

CAR

www.auto-kastner.at

Der führende Spezialist
Kastner

Besuchen Sie
auch unseren
Webshop!

Webshop

für **Werkstättenausrüstung**

Autoersatzteile - Zubehör

Werkstattengeräte

Mai -
Juni 2024

Gültig im Aktionszeitraum bzw.
solange der Vorrat reicht

SPECIAL

EXKLUSIV FÜR
WERKSTÄTTEN



**UNSERE TECHNIKER ALS ECHTE
KASTNER SPEZIALISTEN**

sind immer für Sie da, wenn
es um das Thema
Gerätevorstellung geht.

Die Highlights in dieser Ausgabe

- 1** Low Emission Klimagerät von Waeco 3
- 2** Alles für den Anhänger 12
- 3** Saisonstart fürs Motorrad 15
- 4** Top-Aktionen von Rowe® 35
- 5** CompiPlus von Bosch 44
- 6** Handwerkzeug 50

DVSE - online Katalog

Hier finden Sie eine genaue Zuordnung der Fahrzeuge für unsere Ersatzteile.



Sollten Sie noch keinen Zugang haben, lassen Sie es uns wissen.



Elektronischer Teilekatalog

Unser Service für Sie



Autoersatzteile & Zubehör: laufende Sortimentserweiterung



Eigenmarke Fuchs carparts & Reparts



Zustellservice



Infoabende mit Vorführungen und News



Kundendienst österreichweit mit über 40 Technikern



Werkstattengeräte: immer am Puls der Zeit



Werkstättenplanungsabteilung

News

Neu bei uns im DVSE Webshop: der Blaue Punkt!

Entdecken Sie sofortige Verfügbarkeit!

Der Blaue Punkt zeigt, welche Produkte aus unserem neuen Zentrallager bereit zur Lieferung sind und informiert Sie ebenso über die Lieferzeiten.



Paket 205 & 206 - Klimaservicegerät ASC 6300 G LE, Low Emission
Schnellste Klimaanlage auf dem Markt - effizient und umweltfreundlich!

- dreifach zertifiziert für R134a, R1234yf und R513a
- fast 100% Kältemittelrückgewinnung
- feuchtigkeitsfreies Lager- und Zufuhrsystem für Frischöl und UV-Additive
- ideal für gut ausgelastete Werkstätten mit mehreren Benutzern
- WLAN fähig
- geeignet für Elektro- und Hybridfahrzeuge

Art.Nr. 6231-ASC-630-0GL-E

Technische Daten	
Kältemittel	R134a, R1234yf od. R513a
Schläuche	3 m
Spannung	240 V
Vakuumpumpe Leistung	5 Autos pro Stunde
Absauggeschwindigkeit	30 kg/Stunde
Kältemittelflasche	16 Lt wiederbefüllbar

die Leasingpakete beinhalten	Paket 205 - für R1234yf	Paket 206 - für R134a
6231-ASC-630-0GL-E	Klimaservicegerät ASC 6300 G LE	
6231-888-550-001-1	Inbetriebnahmekit R1234yf	
6231-888-550-000-8		Inbetriebnahmekit R134a
9008-111-KLI	Inbetriebnahme und Einschulung	
6999-510	Fracht	

Lieferumfang:

- Altöltbehälter
- Kältemittelbehälter beheizt
- Abdeckhaube
- Schutzausrüstung
- 3 separate Wiegezellen für UV-Additive und Ölmanagement
- Drucker
- Inbetriebnahmekit inkl. Öl - und UV-Flasche



Waeco
AKTION
Low Emission Klimagerät kaufen & Coca-Cola® Mini-Kühlschrank gratis erhalten!
Nur im Aktionszeitraum gültig und solange Vorrat reicht. Nicht in bar ablösbar.

Coca-Cola® MBF20 Classic Thermoelektrischer 20 Lt Mini-Kühlschrank, 12/230 V

Der Coca-Cola MBF20 Classic zeichnet sich durch seine gute Kühlleistung und Effizienz aus. Dieser vielseitige Mini-Kühlschrank kann sowohl kühlen als auch heizen.



Die integrierten Trennfächer ermöglichen Ihnen, Ordnung in Ihre Auswahl an Getränken, Snacks und Erfrischungen zu bringen.

Schnell zugreifen, nur gültig solange der Vorrat reicht!

Heavy Duty Ozongenerator

- wirksame Bekämpfung intensiver Gerüche (Nikotin, Schimmel, usw.)
- für bis zu 2.500 Anwendungen
- keine teuren Zusatzmittel für eine Anwendung notwendig
- kompaktes Gerät mit stabilem Edelstahlgehäuse
- mit flexiblem Schlauch zum Einbringen des Ozons in den Lüftungskanal
- einfachste Handhabung
- Stromanschluss 230 V
- Leistung ca. 1.000 mg/h

Art.Nr. 6231-888-530-014-0

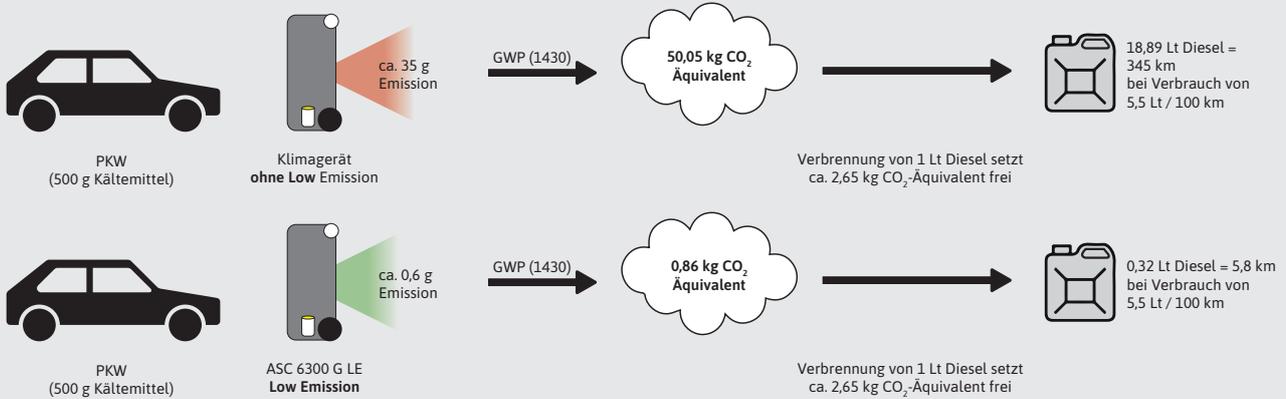
Lieferumfang:

- Anschlusskabel
- Auslassrohr



Warum Low Emission? Es ist Zeit, an die Umwelt zu denken.

Das Klimaservicegerät setzt beim Klimaservice eine bestimmte Menge Kältemittel in die Atmosphäre frei (Emissionen). Das Kältemittel hat einen GWP-Wert (Global Warming Potential). Multipliziert man diese mit der Menge der Emissionen, ergibt sich daraus das CO₂-Äquivalent. Um die Emissionen besser zu veranschaulichen, wird das zuvor errechnete CO₂-Äquivalent in Liter Diesel (2,65 kg CO₂ pro verbranntem Liter) angegeben.



Beispielrechnung

Als Berechnungsbasis dient ein ASC 2500G Low Emission Klimaservicegerät.

Klimaservice (500 g)	Herkömmliche Servicegeräte	ASC 2500G Low Emission
Kältemittelverlust (Emission)	35 g (bis zu 100 g)	0,6 g
CO ₂ Äquivalente (Emission x GWP)	50,05 kg	0,86 kg
Vgl. Menge Diesel (Äquivalent / 2,65)	18,89 Liter	0,32 Liter
Menge Diesel/Jahr (ca. 100 Services)	1.889 Liter	32 Liter
Entspricht einer Fahrleistung von	34.345 km	2.650 km

Paket 203 & 204 - Klimaservicegerät ASC 6300 G Die sichere Wahl für eine professionelle, vollautomatische Klimaanlageanlagewartung.

- dreifach zertifiziert für R134a, R1234yf und R513a
- feuchtigkeitsfreies Lager- und Zufuhrsystem für Frischöl und UV-Additive
- ideal für gut ausgelastete Werkstätten mit mehreren Benutzern
- WLAN fähig
- geeignet für Elektro- und Hybridfahrzeuge

Art.Nr. 6231-ASC-630-0G



Lieferumfang:

- Altölbehälter
- Kältemitteltank beheizt
- Abdeckhaube
- Schutzausrüstung
- 3 separate Wiegezellen für UV-Additive und Ölmanagement
- Drucker
- Inbetriebnahmekit inkl. Öl- und UV-Flasche

Technische Daten	
Kältemittel	R134a, R1234yf od. R513a
Schläuche	3 m
Spannung	240 V
Vakuumpumpe Leistung	5 Autos pro Stunde
Absauggeschwindigkeit	30 kg/Stunde
Kältemittelflasche	16 Lt wiederbefüllbar

die Leasingpakete beinhalten	Paket 203 - für R1234yf	Paket 204 - für R134a
6231-ASC-630-0G	Klimaservicegerät ASC 6300 G	
6231-888-550-001-1	Inbetriebnahmekit R1234yf	
6231-888-550-000-8		Inbetriebnahmekit R134a
9008-111-KLI	Inbetriebnahme und Einschulung	
6999-510	Fracht	

Erkundigen Sie sich auch nach unseren Klimaölen von Waeco.





Immer die richtige Wahl.

Der passende Innenraumfilter für alle Ansprüche.



Gut, besser oder am besten?

Partikelfilter, Kombifilter mit Aktivkohleschicht oder unser Topmodell CareMetix®, der sogar Gerüche filtert - MAHLE bietet Ihnen genau den Innenraumfilter, der zu Ihren Anforderungen passt. Unsere Innenraumfilter versorgen Fahrer und Insassen zuverlässig mit gereinigter und pollenfreier Luft. Sie verringern den Staub auf Armaturen und im Innenraum, sowie das gefährliche Beschlagen von Scheiben.

Innenraumfilter sollten jährlich oder spätestens nach 15.000 gefahrenen Kilometern gewechselt werden. Damit Sie und Ihre Lieben nur frische Luft einatmen.

www.mahle-aftermarket.com

MAHLE

Klimaanlagen Reiniger, 250 ml

Zur Reinigung und Desinfektion von PKW-, NFZ-, Bus- sowie Hausklimaanlagen. Befreit einfach und wirkungsvoll von Pilzen und Bakterien und hinterlässt einen angenehm frischen Duft.

• VPE = 6 Stück

Art.Nr. 5023-408-7

Klimaanlagen Reiniger/-desinfizierer, 75 ml

Befreit die Klimaanlage rasch von unangenehmen Gerüchen, die durch Bakterien und Schimmel in Klimaanlagen, Lüftungskanälen oder Fahrzeuginnenräumen entstehen.

Einfach und ohne Demontage des Pollen- oder Staubfilters anwendbar. Sorgt für angenehm frischen Duft. Allergenfreies Parfümöl.

Art.Nr. 5023-214-65

Lecksuchspray, 400 ml

Wasserlösliche und biologisch abbaubare Prüfflüssigkeit.

Spürt undichte Stellen an Behältern, Rohrleitungen, Schläuchen, Schweißnähten, Verschraubungen, Flanschverbindungen und Armaturen auf.

Die gute Blasenbildung gewährleistet eine zuverlässige Anwendung.

Art.Nr. 5023-335-0



Air Freshener Lemon Rocks

Bringt einen erfrischend spritzigen Lemon-Duft ins Auto. Sorgt für ein intensives lang-anhaltendes Dufterlebnis durch den Einsatz hochwertiger Parfümöle.

Einfach am Lüftungsschlitze zu befestigen.

Art.Nr. 5001-365-041

NEU
bei uns



KlimaPowerCleaner AirAid probiotisch, 100 ml

Reinigt die Klimaanlage, Lüftungssysteme und den Verdampfer und sorgt für einen frischen Duft im Innenraum.

• VPE = 12 Stück



AntiGeruch	Green Lemon	Ocean-fresh
Art.Nr. 5001-323-100	Art.Nr. 5001-323-400	Art.Nr. 5001-323-600



Ventilsortiment, 70-tlg.

Bestehend aus:

- 20 x Serviceanschlüsse
- 20 x Verschlusskappen
- 30 x Ventileinsätze

Art.Nr. 6231-888-530-011-6



SelectH2 Lecksuche-Set, Klimaanlage

Selektives Gasspürgerät für Wasserstoff zur effektiven und umweltschonenden Lecksuche an Klima- und Kälteanlagen mittels Formiergas.

- höchste Trefferquote selbst bei Kleinstleckagen
- defekte Wärmetauscher auch ohne Ausbau des Armaturenbretts erkennen
- reagiert nur auf Wasserstoff und schließt somit Fehldiagnosen durch Öl- und Benzindämpfe aus
- automatische Nullpunkt-Kalibrierung bei Frischluft
- konzentrationsabhängiges Signal
- selbsttätige Sensorüberprüfung mit Fehlererkennung
- Kunststoffkoffer mit Deckelpolster und gasfreier Einlage bietet genügend Platz für das gesamte Zubehör
- praktische Monteurhilfe mit 2 Manometern

Art.Nr. 6231-959-800-28



Klimagas

Mehrwegflasche, Pfandgebühr erhalten Sie bei Rückgabe.



Erkundigen Sie sich bei uns!



Art.Nr.	Beschreibung
6125-A06-440-212-11	R134a, 12 kg
6125-A08-540-212-11	R1234yf, 11 kg

Klima Spanfilter Set mit Werkzeugsatz

Spanfilter fangen Verschmutzungen und Restpartikel ab, schützen so das neue System und verhindern, dass kostenintensive Reparaturen erforderlich werden.

- einfache Montage
- breite Auswahl an Größen

Art.Nr. 6231-888-530-012-8



Lecksuchset für Formiergas R134a & R1234yf

Vorteile einer Lecksuche mit Formiergas:

- kleinste Haarrisse können einfach und bequem aufgespürt werden
- Wasserstoff ist leichter als Luft und steigt direkt nach oben
- Prüfung erfolgt mit realistischen Druckverhältnissen in der Anlage
- Formiergas bindet noch evtl. vorhandene Feuchtigkeitsreste in der Anlage
- während der Lecksuche tritt kein umweltgefährdendes Kältemittel aus
- keine Standzeit - sofortiges Ergebnis
- Formiergas ist billiger als Kältemittel

Art.Nr. 6231-R12-34Y-F

Lieferumfang:

- Formiergasschnüffler (HS4000)
- Formiergasregler
- Flaschenwagen
- Anschlussschlauch & Druckkupplung R134a
- Anschlussschlauch & Druckkupplung R1234yf



Spülset für Klimaanlage

Starke Reinigungskraft und hohe Verdampfleistung.

- für ein effizientes Spülen
- mit Pistole und Schlauch
- mit Nachfüllflasche
- durch Druckluft betrieben

Art.Nr. 6231-ELK-132-01



Spülflüssigkeit für Klimaanlage

Entfernt alle Ölrückstände, Metallspäne und Feuchtigkeit im System.

Nicht brennbar.



Art.Nr.	Gebinde
6231-ELK-110-35	1 Lt
6231-ELK-110-36	5 Lt



Klimaanlagen-Diagnoseschauglas

Das ideale Werkzeug für die Diagnose von Problemen in einer Klimaanlage.

Es ermöglicht eine visuelle Inspektion des Zustands und des Durchflusses des Kältemittel- und Kompressorölgemisches, und ist ein hervorragender Indikator für eventuelle Probleme.

Mit diesem Schauglas lassen sich Verunreinigungen wie Feuchtigkeit, ungeeignete Schmiermittel, Leckstopper, zu viel Kontrastmittel und Schmutzpartikel leicht feststellen.

Lieferumfang:

- HD-/ND- Schlauch 70 cm
- HD-/ND- Kupplung
- Schauglas
- Filter (Art.Nr. 6231-ELK-130-79)
- Kunststoffkoffer

Art.Nr.	für Kältemittel
6231-ELK-130-84	R134a
6231-ELK-130-84Y-FK	R1234YF



für R1234YF
statt € 222,-

155,-

Klimaöle, 250 ml

- für Kältemittel R134a

Viele weitere Öle und Kontrastmittel auf Anfrage erhältlich.

PAG100

für mechanischen Kompressor

Art.Nr. 6231-AEK-281



5+2 gratis!



POE100

für elektrischen Kompressor

Art.Nr. 6231-AEK-283

Marder Abwehrgerät M4700 wasserdicht mit 6 verschiebbaren Edelstahlplatten & Ultraschall
Mit flexibel verschiebbaren Hochspannungsplatten, Ultraschall, Wasserdichtigkeit und Kompaktstecker.

- mit Automatikschaltung
- erweiterbar um 4 weitere Platten (Zubehör)
- hoher Schalldruck (105 dB)
- sehr geringe Stromaufnahme (< 7 mA)
- eingebauter Batteriewächter
- Funktionsanzeige mittels blinkender LED, zusätzliche Abschreckung

Art.Nr. 3263-M47-00



Marderabwehrspray, 500 ml

Der hitzebeständige Wirkstoff wird einfach in den Motorraum gesprüht. Auch für Dachböden geeignet. Tierärztlich empfohlen.

Marderabwehrspray sicher verwenden. Vor Gebrauch stets Etikett und Produktinformation lesen.

Art.Nr. 3263-000-500

Dachboxen

Das unverwechselbare Design ist durch die mitgelieferten technischen Komponenten mit praktischer Bedienbarkeit und höchsten Sicherheitsstandards verbunden.



Supernova 360

- ideal für kleine und mittelgroße Autos
- versperrbar



Supernova 500

- für alle Fahrzeugtypen
- versperrbar
- mit patentierter Schnellkupplung



Technische Daten	Supernova 360	Supernova 500
zu öffnen	einseitig	doppelt
Befestigung Dachträger	bis 8 cm	bis 10 cm
Abmessungen LxBxH	140 x 90 x 40 cm	198 x 80 x 38 cm
Art.Nr.	3426-650-314-8	3426-503-145

performance plus P10



Art.Nr. 6000-810-527-9

max. 600 kg

EDELSTAHL
ROSTFREI

KSTOOLS

PERFORMANCEplus
Werkstattwagen-Satz P10,
mit 279 Werkzeugen
für 5 Schubladen

Performanceplus
workshop tool trolley
set P10 with 279 tools
for 5 drawer

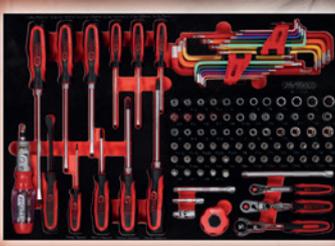


TLG
5 x M

1 0
OPTION
1 0



TLG
105



+

1/4"



TLG
101

3/8" 1/2"

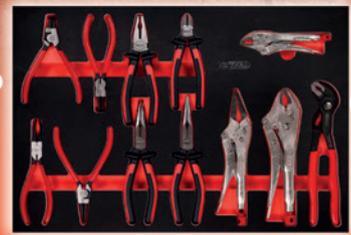
279
tlg/pcs

TLG
40



+

TLG
12



+

TLG
21



! ACHTUNG !
NUR SOLANGE VORRAT
REICHT
! ATTENTION !
Only while stocks last

Kupplungsträger i21 Z für 2 Fahrräder mit Abklappwinkel 90° Auch für E-Bikes geeignet!

- einfache Anbringung durch hebellosen, patentierten IQ-Schnellverschluss
- abnehmbare Abstandshalter mit Einhand-Bedienung
- neue, extra breite Radschienen für Reifenbreiten bis 4,5 Zoll
- faltbare Radschienen- und Leuchteinheit
- Ratschensystem zur sicheren Befestigung der Räder auf der Radschiene
- bequemes Auslösen der Abklappfunktion mit Fußhebel
- Schnellspannhebel zum Fixieren des breiten Trägerrahmens
- gleichschließende Diebstahlsicherung
- geringes Eigengewicht für hohen Tragekomfort und große Zuladung

Art.Nr. 3425-181-10



Kupplungsträger i41 S für 4 Fahrräder mit Abklappwinkel 90° Auch für E-Bikes geeignet!

wie i21 Z aber für 4 Fahrräder

Art.Nr. 3425-181-40



H&R Federnsatz speziell für Volkswagen T5 & T6

Die Lösung für die Auflastung.

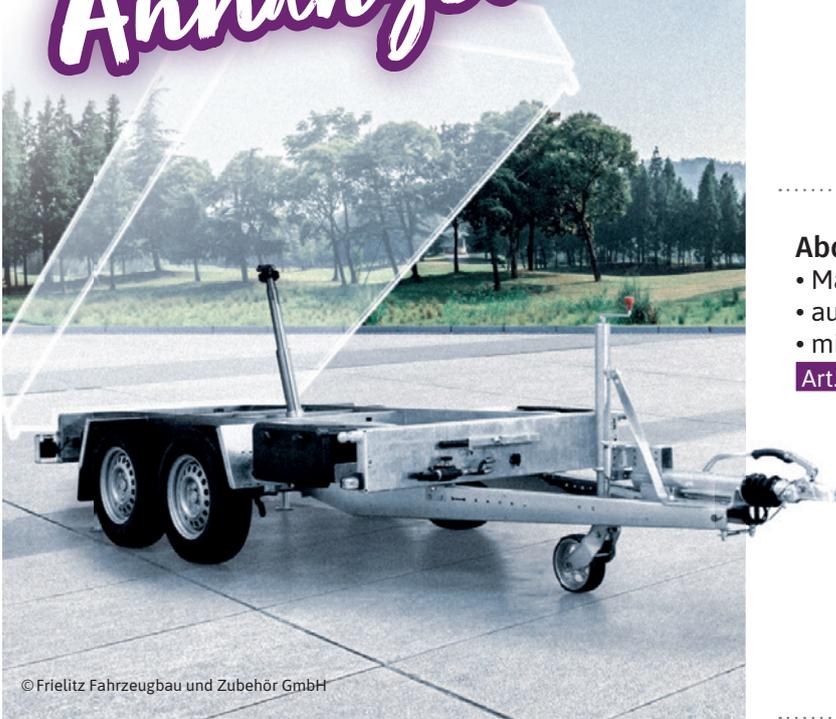
Mittels geänderter Fahrwerksfedern ist nun ein höchstzulässiges Gesamtgewicht bis 3,5 t möglich.

Für alle Modelle (Kasten/Pritsche/4x4)
Bitte Prüfgutachten prüfen - bei 75 PS
Motoren nicht möglich.

Art.Nr. 3025-292-70



Für den Anhänger



© Frielitz Fahrzeugbau und Zubehör GmbH

Universal Kastenschloss, klappbar, mit integriertem Riegel

- mit Vorhängeschloss und zwei Schlüsseln
- für den an- und abgekoppelten Zustand
- auch für Anhänger mit kurzer V-Zuggabel und breiter Gusskupplung
- Material Stahl, silber verzinkt

Art.Nr. 3511-012-200-015



Faltenbalg AL-KO, 3 Falten

- Bremsentyp 131R, 161R, 161S, 251R, 251S
- vorne mit horizontaler Schraubabdeckung
- Ø vorne 49 mm, Ø hinten 54 mm

Art.Nr. 3511-366-356



Autotransportgurt Kofferset, Radsicherung, 3-tlg.

Bestehend aus:

- Arbeitshandschuhe
- Sicherheits-Warnweste
- Zurrgurte mit Verbindungsgut und Spitzhaken

Art.Nr. 3511-013-005-690

FRIELITZ



Abdecknetz mit Expander

- Maschenweite ca. 45 mm
- aus ca. 3 mm starkem Polypropylen-Multifilament
- mit umlaufender robuster Randverstärkung

Art.Nr. 3511-013-030-143-EXP



Abreißseil mit Ring 1.000 mm

Art.Nr. 3511-013-005-690



Miniadapter, 13- auf 7-Pol, Länge 50 mm

Art.Nr. 3511-014-000-206-VP



Zurrgurte

Nützliche Helfer, um das Transportierte fachgerecht abzusichern und ein Verrutschen auf der Ladefläche zu verhindern.

- mit Druckratsche
- Fertiglänge 5.000 mm
- gefertigt nach DIN EN 12195-2



FRIELITZ

Art.Nr.	tlg.	Haken	Breite	U	daN LC	Farbe
3511-ZG2-035-050-DSH	2	Spitzhaken	35 mm	2.000	1.000	grün
3511-ZG0-825-050-DSH	2	Spitzhaken	25 mm	800	400	gelb

10 x Abspannhaken 2-Loch

- Abmessung LxB: 51 x 13 mm
- Lochabstand 20 mm
- Material Stahl, verzinkt

[Art.Nr. 3511-020-010-116-VP](#)



Rückleuchte LED inkl. Kontrollsystem, 5-pol, NSL

- Anschluss 5-pol. Bajonett
- Spannung 12 - 15V
- Funktionen: Schluss-, Brems-, Blinklicht
Nebelschluss- und Kennzeichenleuchte



Art.Nr.	Position
3511-014-001-234	links
3511-014-001-235	rechts



Stützrad Ø 48 mm, aus Stahl, verzinkt

- mit Blechfelge
- ohne Befestigungen
- Winterhoff Vollgummirad mit Metallfelge
- Kurbel mit Drucklager
- Rad 200 x 50 mm
- Stützlast 150 kg
- Rohrlänge 370 mm
- Hub 220 mm
- Gewicht 4,65 kg

[Art.Nr. 3511-016-012-001](#)

AL-KO Bremsbackenset 200 x 50 für Achse 2050/2051

- für eine Achse
- inkl. Federsatz
- Bremsentyp 2050, 2051

[Art.Nr. 3511-121-388-9](#)



Unterlegkeil Kunststoff

- ohne Halter
- Maße: LxBxH in mm:
220 x 90 x 100

[Art.Nr. 3511-010-100-102](#)



Halter für Unterlegkeil

- ohne Keil

[Art.Nr. 3511-010-100-103](#)



Hagelschutz Ganzgarage - in verschiedenen Größen.

Schützt das Fahrzeug vor Hagel, herunterfallenden Kastanien, Ästen und Schmutz.

Ein 100% Schutz wird jedoch nicht gewährleistet!

Mit einem 4 mm dicken, hartgepressten Schaumstoff im Bereich des Koffer-, Dach- und Motorraums. Wetter- und UV-beständig, atmungsaktiv, mit frontalem Dreieck-Reflektor.

Nicht geeignet zur Abdeckung von Cabrios mit Stoffdach!
Befestigung eingearbeiteter Gummizug vorne und hinten sowie Windschutzgurte mit Clip.



Art.Nr.	Beschreibung
3607-182-68	Hagelschutz-Garage Gr. M
3607-182-69	Hagelschutz-Garage Gr. L
3607-182-70	Hagelschutz-Garage Gr. XL

Wagenheber RH 136 - Tragkraft 1.500 kg

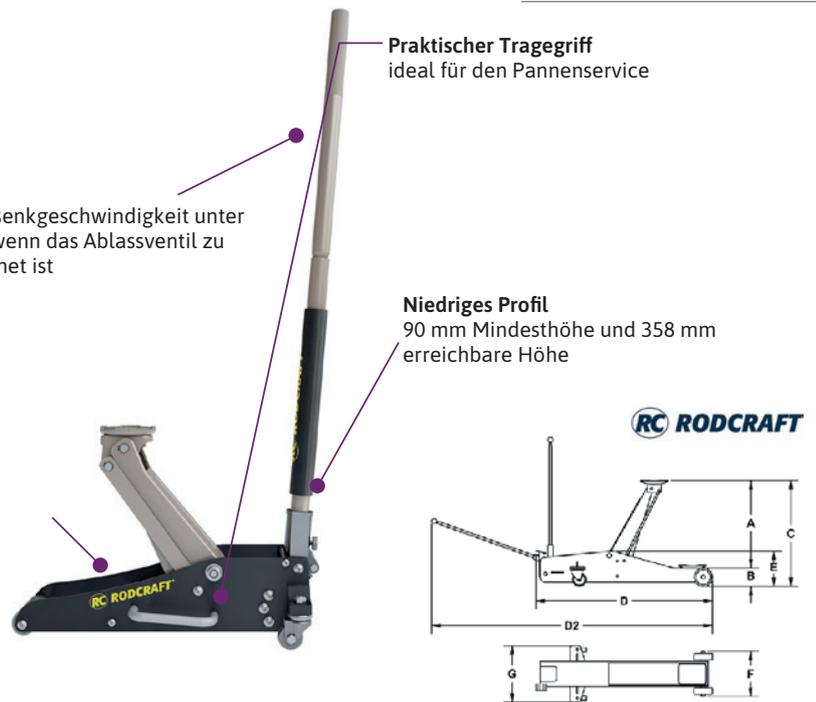
- leicht und schnell bei maximaler Sicherheit
- schneller Hub durch zwei Pumpenkolben
- praktischer Tragegriff, ideal für den Pannenservice
- Hubteller mit Gummieinlage

Art.Nr. 6741-RH1-36

Technische Daten	
Hubhöhe	358 mm
Abmessungen: A	268 mm
B	90 mm
C	358 mm
D	485 mm
D2	1.437 mm
E	134,5 mm
F	140 mm
G	247 mm

Sicher
geringe Absenkgeschwindigkeit unter Last, auch wenn das Ablassventil zu 100% geöffnet ist

Leicht
nur 14,3 kg



Lackspray schwarz matt, 500 ml

Spraila Lacksprays sind schnell trocknend, sehr ergiebig, kratzunempfindlich und wetterbeständig.

Art.Nr. 5076-300-921



Kart Grand Prix 2T, 1 Lt

Speziell für Renn-GO KARTS entwickelt. Geeignet für alle Arten von Benzinkraftstoffen, verbleit oder bleifrei, Biokraftstoffe.

Spezifikation

API TC Synthetik;

Art.Nr. 5183-105-884



Kennzeichenhalter

- Lochbild für viele Fahrzeugtypen
- bequemer Wechsel des Fahrzeugkennzeichens, ohne Schrauben und Bohren



Art.Nr.	passend für
3430-620-37	Moped
3430-621-03	Motorrad

HIGHTEC CHAIN LUBE, 400 ml

Hochleistungs-Kettenfett für Motorradketten.
Geeignet für O-, X- & Z-Ring.

Garantiert optimale Schmierung und Haftung an der Kette.

Art.Nr. 5193-220-010-459-9

ROWE



NEU
bei uns

Motorrad-Montageständer, vorne MMS-V 100



- stabil gebaut für Reparaturen am Zweirad
- Ständer mit universeller Aufnahme
- leichtgängiges Anheben des Vorderrads

Art.Nr. 6320-MMS-V10-0



Technische Daten	
Tragkraft	100 kg
Hubhöhe	200 - 270 mm
Ø Rollen x Rollenbreite	61 x 25 mm
Abmessungen LxBxH	640 x 460 x 320 mm
Gewicht	2,85 kg

2-Takt-Motoröl, 1 Lt

- selbstmischend
- guter Korrosionsschutz
- rückstandsfreie Verbrennung
- hoher Verschleißschutz
- garantiert saubere Zündkerzen



Herstellerfreigaben:

- API TC
- ISO L-EGC
- JASO FC
- TISI

Art.Nr. 5023-105-2



Motorradschutzdecke für Aussenbereich Beta

Schützt den Lack vor Kratzern,
Staub und Sonnenlicht



Art.Nr.	Größe
6002-BE3-099-EM	M: für Sportmotorräder, Naked-Bikes & mittelgroße Roller
6002-BE3-099-EL	L: für Maxi-Enduros & Crossover-Bikes

Motorrad-Verbandstasche

- Inhalt nach DIN13167
- Farbe: schwarz

Art.Nr. 3603-00



Motorrad-Hebebühne MHB Ultrakompakt, stabil gebaut für Reparaturen am Zweirad

- kompakt konstruiert, deshalb gut geeignet für kleine Werkstätten
- mit breiter Stellfläche und Rampe zum leichten Rangieren
- ideal für Reparaturen an Kleinkrafträdern, Rollern und Motorrädern



Modell MHB 455



Modell MHB 680

Technische Daten	MHB 455	MHB 680
Tragkraft	450 kg	680 kg
Höhe min.	175 mm	185 mm
Höhe max.	750 mm	825 mm
Verstellbereich Reifenklemmung	35 - 180 mm	35 - 185 mm
Hübe mit Fußhebel max. Höhe	-	166 mm
Plattform LxB	2.200 x 680 mm	1.995 x 710 mm
Rampen LxB	650 x 680 mm	550 x 710 mm
Gewicht	127 kg	239 kg
Gesamtbreite mit Quad-Rampen	-	1.218 mm
Betriebsdruck	-	7 - 8,5 bar
Luftbedarf ca.	-	100 l/min
Art.Nr.	6320-MHB-455	6320-MHB-680

Motorrad-Heber MH 680 mit Haltegurten, für Reparaturen am Zweirad & Quad

- trotz kompakter Abmessungen hohe Stabilität
- gut geeignet für kleine Werkstätten
- zusammenklappbar, dadurch wenig Stauraum
- Haltegurte gewährleisten sicheres Arbeiten
- Lenkrollen mit Feststellbremsen
- Einfach zu bedienender Fußhebel

Art.Nr. 6320-MH6-80

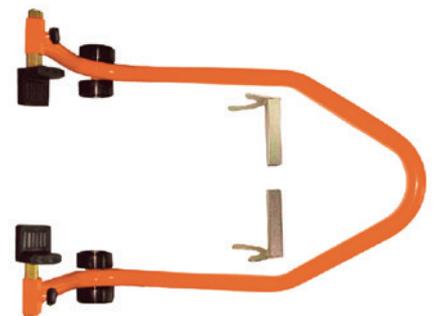


Technische Daten	
Tragkraft	680 kg
Höhe min.	140 mm
Höhe max.	410 mm
Abmessungen LxBxH	864 x 369 x 315 mm
Gewicht	35 kg

Motorrad-Montageständer, hinten MMS-H 200

- stabil gebaut für Reparaturen am Zweirad
- Ständer mit universeller Aufnahme
- leichtgängiges Anheben des Hinterrads

Art.Nr. 6320-MMS-H20-0



Technische Daten	
Tragkraft	200 kg
Hubhöhe	255 - 335 mm
Ø Rollen x Rollenbreite	78 x 34 mm
L-Adapter Einstellbereich	270 - 340 mm
V-Adapter Einstellbereich	295 - 365 mm
Abmessungen LxBxH	675 x 550 x 345 mm
Gewicht	4,85 kg

SKF®



Gewusst wie! Fachwissen & Praxistipps vom Profi.

Trainingsinhalte:

- Neues zu den Themen Radlager und Riementrieb
- Know-how und Tipps zur Schaltbaren Kühlmittelpumpe
- Achtung Motorschaden! Aktuelles aus dem Qualitätsmanagement



INFOABEND

Radlager und Riementrieb

Erhalten Sie Produkt- und Einbauinformation aus Erster Hand vom **OE-Lieferanten SKF**:

Unterstützung bei der Diagnose, Vermeidung von möglichen Einbaufehlern und wichtige und aktuelle Informationen im Bereich schaltbare Kühlmittelpumpen.

Alle Infos unter www.auto-kastner.at
in der Rubrik „Kurse“.



<i>Wann</i>	<i>Wo</i>
Mittwoch, 22.05.2024	Kastner Feldkirchen bei Graz
Mittwoch, 19.06.2024	Kastner Zentrale Innsbruck
Dienstag, 02.07.2024	Hotel Millanderhof, Brixen
Mittwoch, 03.07.2024	Hotel Förstlerhof, Burgstall
Donnerstag, 04.07.2024	Kastner Rankweil

Aktionspaket von Beissbarth

Paket 191

Achsmessgerät 3D Q.LIGN

Web-basiertes 3D Achsmessgerät mit Q.Grip Radhaltern ohne Felgenkontakt. Achsvermessung der nächsten Generation: ultra-schnell, kompakt, connected.

Das erste web-basierte Achsmessgerät der Welt.

- kompakte web-basierte Technologie ersetzt den kompletten Fahrwagen mit PC
- komplett kabellos dank hochleistungsstarker Li-Ion Akkus
- unter dem Fahrzeug immer die Messwerte im Blick über vier OLED-Displays an den Messwertaufnehmern
- nutzen Sie den Raum vor der Bühne permanent für Scheinwerfereinstellung oder Fahrerassistenzsystem-Kalibrierung
- verständliche und übersichtliche Protokolle für den Kunden

Art.Nr. 6209-169-020-000-1

Lieferumfang:

- Tablet
- 2 x Kompakte Q.Lign Messwert-aufnehmer mit OLED-Displays
- Display Modul für direktes Streaming auf TV, PC, Laptop, oder Tablet
- 2 x Li-Ion Akkus mit Ladestation
- 4 x Q.Grip Radhalter
- 4 x Tafel mit Auto Identifikation
- Bühnenadaption*
- Wandhalterung für Messwert-aufnehmer und Ladestation
- Lenkrad- & Bremsenfeststeller
- 1 Satz mechanische Drehteller



* Bühnenadaption Montage bauseits oder nach tatsächlichem Aufwand

Q.DAS Standard - FAS Kalibrierung nach Achsvermessung

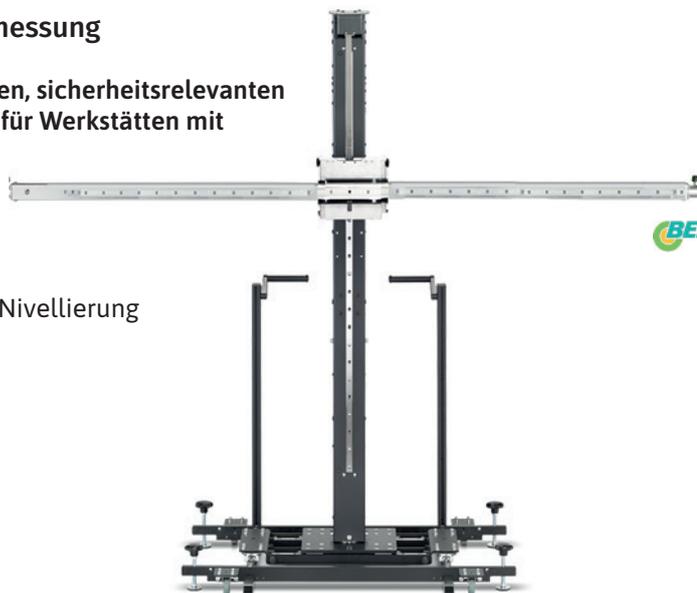
Modulare Lösung zur Kalibrierung von vorausschauenden, sicherheitsrelevanten Radar-, Kamera und LIDAR-Systemen. Standard Version für Werkstätten mit geringem bis mittlerem Kalibrieraufkommen.

- Höhenverstellung: Motorisiert bis 1700 mm
- Aufnahme für alle Kamera-Kalibriertafeln
- Unterstützung von eTargets
- Distanzveränderung von bis zu 200 mm ohne erneute Nivellierung
- seitliche Verschiebbarkeit bis zu 200 mm ohne erneute Nivellierung

Vorteile des Q.DAS Systems:

- Digital statt analog
- Achsvermessung und FAS-Kalibrierung als ein Prozess
- Modulare Kalibrierlösung für jede Werkstatt

Art.Nr. 6209-890-038-001-0

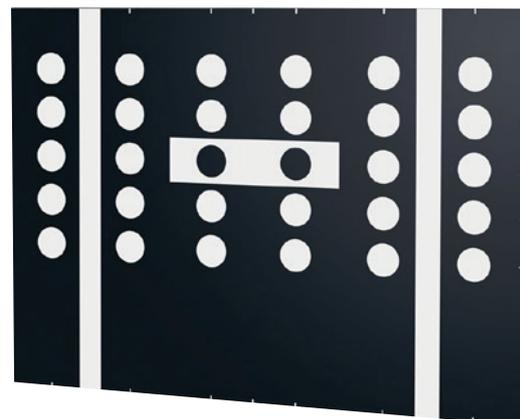


BEISSBARTH

Lieferumfang:

- Modulares Q.DAS Standard Grundgestell, ohne Spiegel
- Kalibriertafel für die Frontkamera aller Fahrzeuge der VW-Group
- Q.mApp Software (Android) inklusive Lizenz zur Aktivierung (1 Jahr)
- Digitaler Bluetooth® Abstandsmesser

Das Leasingpaket beinhaltet:
 6209-169-020-000-1 - Achsmessgerät Beissbarth 3D Q.LIGN
 9008-131 - Montage-, Einschulung und Inbetriebnahme
 6209-890-038-001-2 - Beissbarth Q.DAS Standard Kalibriersystem
 6209-890-038-105-6 - Kalibriertafel für Frontkamera aller Fahrzeuge der VW-Group
 9008-160-ADA-S - Montage-, Einschulung und Inbetriebnahme
 6999-510 - Fracht



Universal Teleskop-Centerspanner-Satz für innenliegende Federn, 9-tlg.

- ohne Zerlegen der Achse
- jetzt mit verlängertem Spannweg
- geeignete Federteller für sicheren Halt der Federspirale
- spannt die Feder sicher im Federzentrum
- Überlastschutz durch Torsions-Antriebselement

Art.Nr. 6000-500-875-5



Technische Daten	
Federdruck max.	1.600 kg
Spannweite min.	95 mm
Spannweite max.	220 mm
Vierkantantrieb	1/2"

Paar-Federhalter Ø 95-110 mm für Universal Teleskop-Centerspanner-Satz

KS TOOLS

- zur Montage und Demontage von Spiralfedern an Quer- und Raumlenerachsen
- sicherer Ein- und Ausbau ohne Zerlegen der Achse
- Steigung auf 240° in 6mm

Anwendungsgebiete:

Mercedes E-Klasse (W211 / W212), C-Klasse (W204), GLA (X156), GLK (X204);
Ford Focus II (MK2);
BMW 1er (E81);
Volkswagen Passat (B8 / 3G);

Art.Nr. 6000-500-877-0



Luftfeder hinten

Passend für folgende Fahrzeuge:
06-12 BMW X5 (E70), 13-18 X5 (F15)

Art.Nr. 3015-A26-42

Arnott
Air Suspension Products



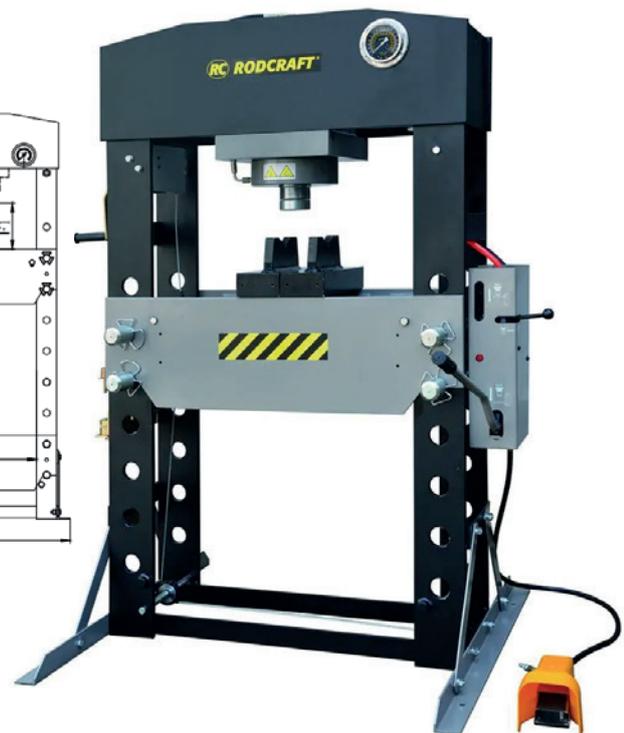
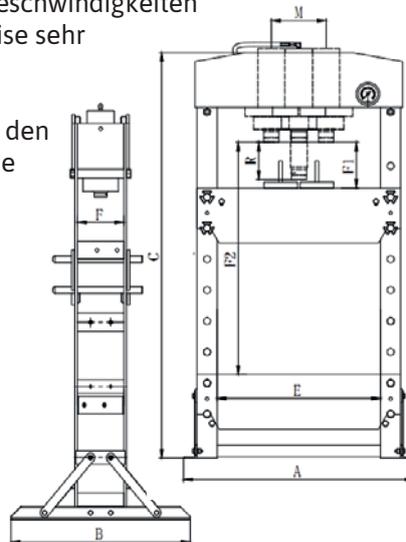
Werkstattpresse 100T - WP100P Langlebige, präzise und kraftvolle Presse.

RC RODCRAFT

- professionelle und extrem stabile Ausführung aus geschweißtem Stahl
- lufthydraulische Pumpe umschaltbar auf 2 Geschwindigkeiten für die schnelle Annäherung beziehungsweise sehr kraftvolles Drücken
- Presszylinder seitlich verschiebbar
- einfache Einstellung des Pressentisches mit den Aufhängungskabeln und der zentralen Winde
- inklusive Druckdornsatz mit Schnellwechselfutter

Art.Nr. 6741-WP1-00P

Technische Daten	
Druckkraft	100 t
R	300 mm
A	1.200 mm
B	990 mm
C	1.830 mm
F, F1, F2	300, 114, 814 mm
E	787 mm





KUPFERNEN REIICH

- **Fahrwerksfedern in Erstausrüsterqualität**
- **Garantierte Systemfunktionalität**
- **Besonders zuverlässig und langlebig**
- **Zertifizierte Produktion**

Fahrwerksfeder

Passend für folgende Fahrzeuge:

Peugeot Partner

Citrön Berlingo ab Bj. 08

Art.Nr. 2166-FFF-531-5

29,-

Fahrwerksfeder

Passend für folgende Fahrzeuge:

Opel Combo

Fiat Doblo ab Bj. 10

Art.Nr. 2166-FFF-526-3

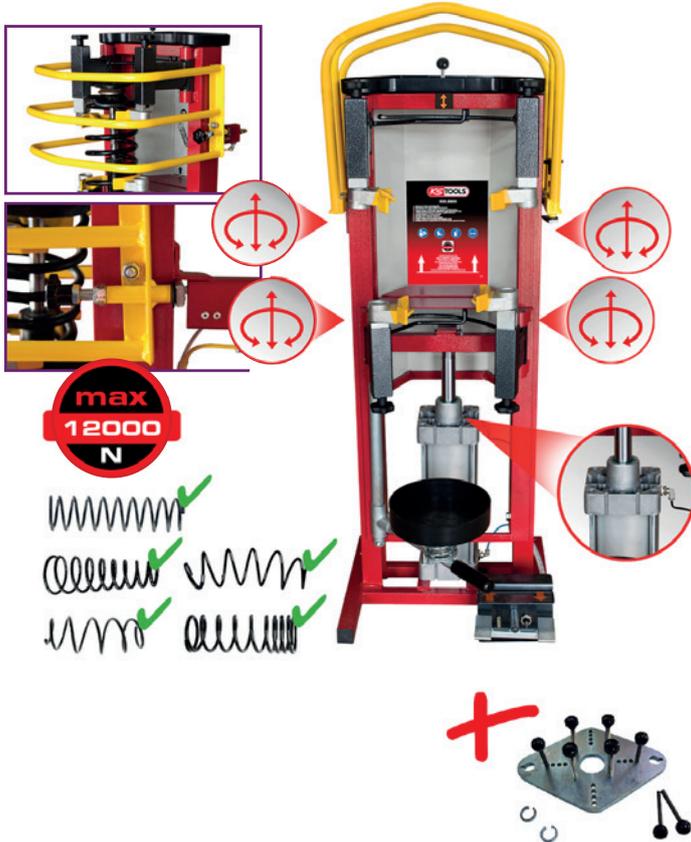
35,-

Druckluft-Stand-Federspanner



- Arbeitsdruck 735 kg bei 6 bar, 1.200 kg bei 10 bar
- ideal zum Spannen von Federbeinen
- passend für 95 % aller Fahrzeuge auf dem Markt
- stabiler Fuß für optimalen Stand
- einfache und sicher Handhabung

Art.Nr. 6000-500-880-5



Technische Daten	
Anschlussgewinde	1/4"
Abmessungen LxBxH	400 x 500 x 1.200 mm
Gewicht	65 kg
Luftverbrauch	250 l/min
Betriebsdruck	10 bar
Druckkraft max.	1.200 kg
Kompressionshub	450 mm

Getriebeöl 75W-80, 1 Lt

- für Schaltgetriebe
- Farbe: gelb

Herstellerfreigabe:
BMW MTF LT-2

Art.Nr. 0435-405-80



Achsgetriebeöl 75W-85, 1 Lt

- Farbe: gelb

Spezifikation:
API GL-5

Art.Nr. 0435-487-85

Lenkgetriebe elektrisch

Passend für folgende Fahrzeuge:

Audi A3, Skoda Octavia, VW Caddy, Golf V, Golf VI, Passat, Touran

Art.Nr. 1445-KS0-100-074-6



Koppelstange

Passend für folgende Fahrzeuge:

Renault Twingo 3 14-, Smart forfour/fortwo 14-

Art.Nr. 1448-103-601



Als Ersatzteilespezialist mit Herstellerkompetenz bietet febi nur Produkte an, die höchste Anforderungen an Einbausicherheit und Langlebigkeit erfüllen.

Um unseren hohen Anspruch an die Produktgüte zu unterstreichen, geben wir auf alle unsere Ersatzteile eine Herstellergarantie von 3 Jahren und übertreffen damit die gesetzliche Gewährleistung.

Mehr Informationen auf febi.com/3





HERTHUNDBUSS.COM

FAHRWERKS- UND LENKUNGSTEILE – PRÄZISE / LEISTUNGSTARK / LANGLEBIG

JAKOPARTS

FAHRWERKSTEILE | LENKUNGSTEILE | RADLAGERSATZ | STOSSDÄMPFER

- **Hochwertige Materialien** – Optimaler Schutz vor extremem Verschleiß, Hitze und Korrosion
- **Umfassendes Sortiment** – Über 4.500 Lenkungs- und Fahrwerksteile für asiatische und EU-Pkws
- **Zertifizierte Gruppenfreistellung** – Ersatzteile aus dem Sortiment Jakoparts einbauen, ohne dass die Herstellergarantie des Fahrzeugs an Gültigkeit verliert
- **Abgebildet auf OE** – Sind OE-äquivalent und werden direkt auf die Teile der Erstausrüstung abgestimmt
- **2 Jahre Garantie** – Für alle Teile von Herth+Buss gilt eine 2-jährige Herstellergarantie

herthundbuss.com

HERTH+BUSS

Stabilisator

Passend für folgende Fahrzeuge:

Kia Ceed, Hyundai I30 06-13

Art.Nr. 1441-J49-605-26



Trag-/Führungsgelenk

Passend für folgende Fahrzeuge:

Kia Sportage, Hyundai IX35 06-14

Art.Nr. 1441-J48-605-27



Spurstangenkopf

Passend für folgende Fahrzeuge:

Mitsubishi ASX 09-21

Art.Nr. 1441-J48-250-34



Lenker, Radaufhängung

Passend für folgende Fahrzeuge:

Nissan Quashqai 1 06-14

Art.Nr. 1441-J49-010-62



Easyliner 39.04 - Set

- Karosserieblech - Ausbeulspotter für Stahl mit automatischer Kontaktzündung
- Anschweißen von Bolzen und T-Stiften sowie Blechentspannung und -erwärmung
- Leichte Bedienbarkeit durch werksseitige Voreinstellungen
- Multifunktionspistole für Gleithammerarbeiten
- Zeit- und Leistungsautomatik
- Schweißstromoptimierung
- Mikroprozessor gesteuert

Art.Nr. 6511-D53-601

Lieferumfang:

- automatische Multifunktionspistole mit 2 m, 70 mm² Kabel
- Fahrwagen mit Zubehör



Technische Daten	
Schweißstrom	3.800 A
Netzanschluss	400 V, 3-ph.
Netzabsicherung	16 A
Netzkabellänge	4 m
Pistolenauslöser	automatisch
Pistolenkabellänge	2 m
Synergiemodus	ja

Easy Upgrade-Set für Easyliner

Bestehend aus:

- Ringmatic für gerade Anschweißösen
- Manuspot
- Magnetische Masse

Art.Nr. 6511-D52-154



Speedliner Premium Pro 400 - Set

- Karosserie-Reparaturstation inkl. Ausbeulspotter für Stahl-Aussenhautreparaturen
- Anschweißen von Bolzen und T-Stiften sowie Blechentspannung und -erwärmung
- mit automatischer und manueller Kontaktzündung (2 Pistolen)
- verstärktes, ergonomisches Premium-Ausbeulwerkzeug
- leichte Bedienbarkeit dank werksseitige Voreinstellungen
- Multifunktionspistole für Gleithammerarbeiten
- Mikroprozessor gesteuert

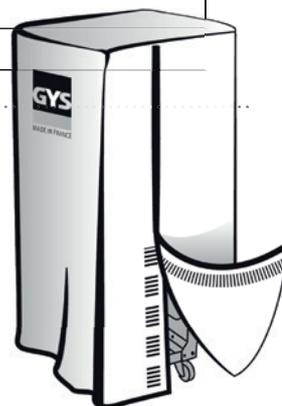
Art.Nr. 6511-D72-169



Technische Daten	
Schweißstrom	3.800 A
Netzanschluss	400 V, 3-ph.
Netzabsicherung	16 A
Netzkabellänge	8 m
Pistolenauslöser	automatisch + manuell
Pistolenkabellänge	2 + 3 m
Synergiemodus	ja

Schutzhaube für Speedliner

Art.Nr. 6511-048-881



Easycut 30 FV - Set

Die HF-freie Zündung verlängert die Haltbarkeit der Verschleißteile. Das Plasma CUTTER 30 FV ist mit seinem robusten Gehäuse und dem einfachen Bedienfeld für Wartung- und Karosseriearbeiten geeignet.



- Ideal für Karosserie- und Dünnpblechreparaturen
- für Stahl-, Edelstahl, Alu- und Kupferbleche
- stufenlos regelbar
- mit Pilotzündung

Art.Nr. 6511-D13-858

Technische Daten	
Netzanschluss	230 V
Kabellänge Masse	2 m
Kabellänge Brenner	4 m
Trenner max.	15 mm
sauberer Schnitt max.	10 mm



Verschleißteile-Box für Easycut

Art.Nr. 6511-039-957



Fahrwagen für Easycut 30 FV

Art.Nr. 6511-040-298



Automatik-Schweißer-Schutzhelm

- schaltet vollautomatisch von hell nach dunkel, sobald Lichtbogen gezündet wird
- durch hochwertige Solarzellen kein Batteriewechsel mehr nötig
- ausgestattet mit Empfindlichkeits- und Verzögerungsschalter zum Umschalten von dunkel nach hell, um Schweißaugen zu vermeiden, wenn mit hoher Amperezahl geschweißt wird
- Schutzstufe 9 - 13

Art.Nr. 6000-310-015-5



Paket 145 - Sandstrahlgerät IBIX 9F2 Startpaket
Trockenstrahlgerät für feinste Korngrößen bis 0,038 mm

Für feine und großflächige Entrostungs- & Entlackungsarbeiten. Auch zur punktuellen Rost-Bearbeitung oder Ölfleckbeseitigung.

Art.Nr. 6465-G10-000-11

Lieferumfang:

- Sandstrahlgerät IBIX 9F2
- Venturidüse 4 mm
- Standarddüse 3 mm zyl.
- Recyclingsieb für Strahlgut
- 1 Paar Handschuhe



Technische Daten	
Luftdruck	bis 8 bar
Luftschlauch	3/8"
Schlauchlänge	6 m
Tankvolumen	9 Lt
Gewicht (Tank leer)	12 kg
Luftbedarf min.	455 l/Min
Abmessungen BxHxT	870 x 285 x 330 mm

Strahlhelm ESH-1

- mit Rundvisier
- Luftregulator
- Lederschürze

Art.Nr. 6465-G55-009-0



Achtung! Laut EU-Gesetz sind an belüfteten Strahlhelmen Luftvorfilter (6465-G55-003-23) für Atemluft Pflicht!

Doppelfilter für Strahlhelm mit Belüftung

Art.Nr. 6465-G55-003-23



Einzelschutzfilm des Fensters für ESH-1 Strahlhelm, 5 Stück

Art.Nr. 6465-G55-020-01



Strahlsand, 25 kg

Es handelt sich um ein chemisch inaktives, nicht metallisches Material. Weder Umwelt noch Arbeitsplatz werden belastet.

Es ist ferritfrei, nicht verunreinigt, nicht radioaktiv belastet, nicht recycelt, hat keine Salze und ist staubarm.

Diese Fakten und der geringe Verbrauch reduzieren die Entsorgungskosten erheblich.

EURO 2 Körnung 30/60 NFZ	EURO 4 Körnung 120 PKW	EURO 24 Mischkörnung PKW
Art.Nr. 5001-323-100	Art.Nr. 5001-323-400	Art.Nr. 5001-323-600



Sandstrahlkabine SSK 2.5

- Regulierung des Arbeitsdrucks über Druckregler mit Manometer, Steuerung Luftstrom per Fußpedal
- stabiles Ablagegitter zum Auflegen von Werkstücken im Kabineninnenraum
- optimale Sicht und Arbeitsschutz bei der Werkstückbearbeitung
- mit Ablassöffnung zum Wechseln des Strahlgutes
- mit Druckluft-Anschluss an der Außenseite
- zwei seitliche große Türen zum beidseitigen Be- & Entladen
- integrierte Absauganlage mit auswechselbarem Luftfilter
- 2 Strahlpistolen: Eine feststehende und eine frei bewegliche
- zwei Leuchtstoffröhren (230 V) mit Schutzscheibe

Art.Nr. 6465-620-400-3



Technische Daten	
Luftbedarf ca.	200 - 350 l/Min
Gewicht max. Auflagegitter	120 kg
Arbeits-/ Eigangsdruck max.	4,1 - 8,0/8,3 bar
Strahlmittel Korngröße	0,42 - 0,125 mm
Gewicht max. Strahlgut	50 kg
Absaugleistung	2,5 m³/h
Abmessungen LxBxH außen	960 x 900 x 1.640 mm
Gewicht	90 kg
Unterdruck Absauganlage	8,5 kPa
Volumen Arbeitskabine	310 Lt
Leistung Absauganlage	1.200 W
Volumenstrom Absauganlage	156 m³/h

Paket 208 - Speed - Der multifunktionelle Arbeitsplatz mit geringer Rüstzeit! Geeignet zur Instandsetzung von leichten bis mittleren Schäden und als Servicebühne.

- zum Heben, Festhalten und Ziehen (Zugvorrichtung 180° einsetzbar)
- Zuggerät stufenlos einstell- und schwenkbar
- mit Car-O-Tronic Messsystem kombinierbar

Art.Nr. 6530-508-021-1KO-M

**Bodenebener
Einbau
möglich!**

Lieferumfang:

- Zuggerät 5.000 kg
- Fußpumpe für Zugvorrichtung
- Zugkette 5.000 kg mit Haken
- Seitenzugvorrichtung
- Umlenkung für Zugvorrichtung nach unten
- 4 Schwenkarme mit Erhöhungen 60 mm
- Fahrzeug UNI- Klemmsatz
- Schlauchabdeckung 2 m
- Hydraulikschlauch 7 m
- Hydrauliköl 5 Lt



CAR-O-LINER®

Technische Daten	
Tragkraft	3.000 kg
Höhe max.	1.600 mm

Hydrauliksat 4 t
inklusive Handpumpe und Spreizer

Art.Nr. 6503-651-32



Zugkette, 20 t

- Länge 2,40 m
- 1 Haken

Art.Nr. 6503-Z21-8

BLACKHAWK



Hydrauliksat 10 t
inklusive Handpumpe und Spreizer

Art.Nr. 6503-651-35



Zuggurt AEK2001, 8 t
1 m, grün

Art.Nr. 6502-AEK-200-1



Ausbeulhammerset „Memory“, 2-tlg.

- Speziell gefräste Oberfläche
- Ausbeulung mit einer Handfaust
- Blech wird gerichtet und eingezogen
- Jeder Anwender hält Hammer anders
- Unterschiedlicher Schlagwinkel
- Spezielle Geometrie der Köpfe
- Variable Hitzebehandlung der Köpfe
- Anpassung an individuelle Schlaggewohnheiten
- Schlagfläche passt sich Schlagwinkel an
- Personalisierung der Schlagfläche

Kleiner Gleithammer mit Mundstück für Klebebolzen

- Lackschonendes Arbeiten
- schadenfreies Ausziehen von Dellen in Verbindung mit verschiedenen Klebebolzen

Art.Nr. 6504-575-000

Gmelin + Moll
Werkzeug GmbH



Technische Daten	
Schlaggewicht	1,4 kg
Gesamtgewicht	1,6 kg

Fensterschachtleisten Abzieher universal

- eignet sich ideal zum beschädigungsfreien Abziehen von gesteckten Fensterschacht-Abdeckleisten
- Beschädigungen können damit weitestgehend vermieden werden

Art.Nr. 6504-582-000



Klebebolzen gewölbt, 16 mm

- VPE = 5 Stück

Art.Nr. 6504-574-010



Empfehlung vom Hersteller:
Gleich von Anfang an soll der Memory Hammer nur jeweils vom gleichen Anwender benutzt werden.

Art.Nr. 6504-571-450

2 Säulenhebebühne KPX-Serie für Kleinwagen bis zur große Limousinen geeignet

- Ausgestattet mit hochwertigen Komponenten, dadurch lange Nutzungsdauer und maximale Sicherheit garantiert
- asymmetrische Säulen für einfachere Aufnahme der Fahrzeuge
- große Türfreiheit
- Anheben/Absenken über Drucktasten/Dreh-Wendescharter
- elektronische Synchronisierung
- läuft auf geschmierten Gleitschienen
- mit akustischen Fußschutzsystem; frei von mech. Fußschutzvorrichtungen
- Aufbaubreite variabel installierbar

Lieferumfang:

- Drucktastensteuerung an Bediensäule (nur bei KPX35)
- Steuerung über Dreh-Wendescharter (nur bei KPX32)
- Aufnahmeteller mit Stecksystem
- Kabelbrücke
- Betriebsanleitung und Prüfbuch
- Dübelsatz

Technische Daten	Paket 220 - KPX32	Paket 221 - KPX35
Tragkraft	3.200 kg	3.500 kg
Aufnahmebereich	von Smart bis T6 kurz	von Smart bis T6 lang
Hubhöhe (max.)	2.000 mm	2.000 mm
Unterschwenkhöhe	96 - 130 mm	96 - 130 mm
Hub-/Senkzeit	ca. 42 sec	ca. 42 sec
Gesamtbreite	3.250 - 3.350 mm	3.250 - 3.350 mm
Durchfahrbreite	2.372 - 2.472 mm	2.372 - 2.472 mm
Gesamthöhe*	4.052 mm	4.052 mm
Säulenhöhe	3.223 mm	3.223 mm
Tragarmauszug v.	500 - 900 mm	520 - 1.200 mm
Tragarmauszug h.	810 - 1.200 mm	805 - 1.200 mm
Fundamentstärke	min. 200 mm	min. 200 mm
Motor	2,6 kW, 16 A träge	2,6 kW, 16 A träge
Stromanschluss	400 V, 5 x 2,5 mm ²	400 V, 5 x 2,5 mm ²
Art.Nr.	6300-KPX-32K	6300-KPX-35K



*auf gewünschte Höhe einkürzbar

Ravaglioli

Tragtellererhöhung Satz Legend Serie, 89 und 127 mm

Bestehend aus:

- 2 Halterungen für Erhöhungen
- 4 Erhöhungen 89 mm
- 4 Erhöhungen 127 mm
- 1 Satz = 8 Stück

Art.Nr. 6300-901-071



Tragtellererhöhungen Legend Serie, 4 x 200 mm

- inkl. 2 Halterungen zur Montage an den Säulen
- 1 Satz = 4 Stück

Art.Nr. 6300-901-248



Windschutzscheibe grün

Scheibenausstattung:

- Akustik
- mit Licht- und Regensensorhalter
- mit Rahmen

Art.Nr. 1854-850-355-110-6



Passend für:
VW Sharan
15-21

Windschutzscheibe grün, Solarkontrollglas

Scheibenausstattung:

- mit Spiegelhalter

Art.Nr. 1854-165-105-110-0



Passend für:
Dacia Duster
10-18



Druckluft-Saug-Blaspistole, **KS TOOLS** 145 mm

- zum Absaugen von Schmutz sowie Ausblasen von Oberflächen
- mit verstärktem Staubauffangbeutel
- inklusive 1/4" Kupplungsstecker

Art.Nr. 6000-515-509-0



Windschutzscheiben-Demontage-Satz, 8-tlg.

Ideal für den fachgerechten Ausbau von geklebten Windschutzscheiben sowie den meisten Heck- und Seitenscheiben.

Der Satz beinhaltet alles, was beim Ausbauen von geklebten Scheiben benötigt.

Bestehend aus:

- Schneiddraht-Einführsonde, 327 mm
- Scheibendraht-Zuggriff-Satz, 2-tlg.
- Scheiben-Schneiddraht, 3-kant, 21 m
- Doppel-Zierleistenheber, 246 mm
- Ziehmesser, 130 mm
- Plakettenschaber, 38 mm
- Radkappenheber mit Schutzisolierung, 300 mm

Art.Nr. 6000-140-104-0



Schreiben Sie uns über WhatsApp.

Damit Ihre Nachricht im richtigen Postfach landet, bitten wir Sie, den richtigen QR-Code zu scannen und dann den Chat mit uns zu beginnen.



Innsbruck



Graz



Rankweil



Bärnbach



Gralla



Judenburg



Weiz

Wir freuen uns auf Ihre Nachricht!

Der führende Spezialist
Kastner
für Werkstatteinrichtung

Universal Teleskop-Mehrzweckwagen, 257 - 1.380 mm

Ideal geeignet für die Karosserie-Instandsetzung, im Lackierbereich oder zum Ablegen von Scheiben beim Entfernen bzw. Aufbringen von Klebematerial.

- Ablageröhre mit rutschfestem, ummanteltem Polster
- in Breite und Höhe stufenlos justier- und arretierbar
- nach Benutzung platzsparend zusammenschiebbar
- mit 4 stabilen Lenkrollen mit Feststellbremse
- einfache Handhabung
- belastbar bis 100 kg

Art.Nr. 6000-500-810-0



MASTER Scheiben-Montage und Demontage-Satz, 13-tlg.

Ideal für den fachgerechten Ausbau von geklebten Windschutzscheiben sowie den meisten Heck- und Seitenscheiben.

Bestehend aus:

- Doppelsaugheber, 100 kg
- Zierleisten-Montagesauger, Ø 85 mm
- Schneiddraht-Gegenhalter, 350 mm
- Schneiddraht-Einführsonde, 327 mm
- Scheiben-Schneiddraht, gezopft, 22,5 m
- Scheiben-Schneiddraht, 4-kant, 50 m
- Kartuschenspitzenzange, 210 mm
- Scheibendraht-Zuggriff
- Falzschaber-Satz, 11-tlg.
- Plaketenschaber, 38 mm

Art.Nr. 6000-140-106-5



Aluminium-Sicherheits-Laufbühne

- mit rutschfestem Profil auf der Laufbühne
- mit Riffelblech-Profil auf der Trittstufe
- kein Kippen durch schräg gestellte Standfüße

Art.Nr. 6000-800-096-0



Cliplöser- und Schneidsatz, 5-tlg.

Universal einsetzbar durch verschiedene Klingen. Mit schräg geschliffenen Klingen.

Art.Nr. 6000- 911-819-0



Universal Scheibenwischerarm-Abzieher mit verstellbarer Abziehgabel, 16-38 mm

- Abzieherspindel mit Messingkappe zum beschädigungsfreien Abstützen auf der Wischerarmwelle
- Führung der Spindel erfolgt in einer beweglichen Büchse

Anwendungsgebiete:

- BMW 3er, 5er, 6er, 7er, 8er, Z4, Z8 Roadster, X5
- Rolls Royce Phantom

Art.Nr. 6000-700-117-8



Universal Ein-Mann-Betrieb-Scheiben-Austrenngerät, 13-tlg.

- mit großer Umlenkrolle, dadurch geringerer Kraftaufwand und Minimierung der Gefahr von Drahriss
- Drahtführung unmittelbar vor der Scheibe, dadurch entfällt in den meisten Fällen die aufwendige Demontage von Verkleidungsteilen
- Saugkraft pro Teller bis max. 25 kg

Bestehend aus:

- Profi-Schutztafel, gerade, 450 x 300 und 270 x 200 mm
- Profi-Schutztafel, abgewinkelt, 450 x 300 und 270 x 200 mm
- Kunststofftasche
- Grundgerät mit Sechskant-Antrieb
- Gegenhalter für Drahtspule, Ø 150 mm
- Seilumlenkhalter, mit Einzelsaugkopf, Ø 150 mm
- Umlenkrolle für Seitenscheiben, Ø 55 mm
- Gegenhalter für Seitenscheiben, Ø 55 mm
- Schneiddraht-Einführsonde, 290 mm
- Scheiben- Austrennschnur, Nylon, 50m
- Scheiben-Schneiddraht, 4-kant, 50 m auf Rolle
- Schutztafel, abgewinkelt

Art.Nr. 6000-140-263-0



Freeze & Release Schnellrostlöser LB 8040, 400 ml
Spezielles Mineralöl zum Lösen von verrosteten, korrodierten und festgefressenen Teilen. Der Schockfrost-Effekt kühlt die Teile innerhalb kürzester Zeit auf bis zu -43 °C ab und bewirkt das Entstehen von mikroskopisch feinen Rissen in der Rostschicht.

- löst verrostete, korrodierte und festgefressene Teile durch Schockfrost-Effekt
- gelöste Teile bleiben geschmiert und somit vor Korrosion geschützt
- dringt durch kapillare Wirkung direkt in die Rostschicht ein

Art.Nr. 5044-760-225

Schmiermittel (Kriechöl) LB 8201, 400 ml

Universell einsetzbares Kriechöl zum Lösen, Schmieren, Reinigen und Schützen vor Feuchtigkeit und Korrosion auf allen Maschinenteilen.

Verdrängt Feuchtigkeit von elektrischen Geräten und hinterlässt eine schützende Korrosionsschutzschicht.

Der Einsatztemperaturbereich beträgt -20 °C bis +120 °C.

Art.Nr. 5044-210-111-8

Rostumwandler VR 625, 400 ml

Zur Behandlung von Roststellen aller Art. Vergleichbar zu Brunox.

Kann gleichzeitig als Grundierung verwendet werden

Art.Nr. 5044-214-244-1

TEROSON.



Aktiv-Schaum-Reiniger SF 7085, 400 ml

Eignet sich zur Reinigung des gesamten Fahrzeuginnenraums, besonders effektiv an Türverkleidungen, Sitzen und Bodenbelägen.

- hervorragende Reinigungsergebnisse für die Außenflächen des Fahrzeugs
- entfernt Insektenrückständen und Schmutzablagerungen
- auch für Glas, lackierte und verchromte Oberflächen sowie Kunststoffteile wie Stoßstange

Art.Nr. 5044-195-915



Reiniger SF 7200, 400 ml

Bildet nach dem Auftragen einen schaumartigen Film auf der Dichtung, der ein Abfließen des Wirkstoffs verhindert und Dichtstoffreste löst.

- entfernt ausgehärtete Dichtstoffe und Feststoffdichtungen
- reduziert Wegschaben auf ein Minimum

Art.Nr. 5044-209-900-6



Handreiniger SF 7850

Natürlicher Handreiniger auf Basis von natürlichen Extrakten. Mit Orangenlösungsmittel zur schonenden Reinigung der Hände.

Mit Aloe Vera, Lanolin und Jojobaöl. Enthält extra feine Schleifpartikel für gründliche Reinigung.

- Biologisch abbaubar und mineralölfrei
- Enthält hochwertige Hautpflegesubstanzen
- kann auch ohne Wasser verwendet werden
- entfernt festsitzenden Schmutz, Fett und Öl

Art.Nr.	Gebinde
5044-209-825-0	400 ml
5044-209-825-1	3 Lt



TEROSON®



Sie wollen sich selbst von der Qualität der Teroson Produkte überzeugen?

Kein Problem!

Gerne kommen wir zusammen mit den Experten von Teroson zu Ihnen, stellen Ihnen die Neuheiten vor, informieren Sie über das Sortiment und präsentieren es Ihnen direkt vor Ort.

Erkundigen Sie sich bei uns!

Rainer Freidinger
Mario Sallmutter
Robert Schadlbauer



Hydraulischer Werkstattkran

WJN10EUR

- mit parallelen Beinen für Paletten
- schnell auf- und abbaubar für leichte Aufbewahrung in der Werkstatt
- zusammengeklappt sehr platzsparend
- Ausleger mit großer Tragkraft
- hartverchromte Kolbenstange & Pumpkolben
- eingebautes Sicherheitsventil gegen Überlastung
- 360° schwenkbare Hinterräder ermöglichen gutes Handling
- 360° drehbarer Haken
- direkt gesteuerter Auslöser für optimale Sicherheit

Art.Nr. 6330-171-000-0

Technische Daten	
Tragkraft	1.100 kg
Gewicht	95 kg
Hubhöhe	2.020 - 2.340 mm
Ausleger	955 - 1.375 mm
Rahmen HxLxB	125 x 1.420 x 1.140 mm
Innenbreite	1.015 mm
Höhe	1.520 mm

Mobiler Portalkran PK 1

- geeignet zum Be- und Entladen, für Montage-, Reparatur- oder Lagerarbeiten auf ebenen und glatten Böden in Werkstätten und Hallen
- leichtes Verfahren durch vier Lenkrollen mit Feststellbremsen
- einfache und sichere Höhenverstellung in unbelastetem Zustand über Hebel und zwei Sicherungsbolzen je Trägerstütze
- stabiler Stand und robuste, verwindungssteife Bauweise durch zusätzliche Querverstrebungen

Art.Nr. 6330-617-210-0

Technische Daten	
Tragkraft	1.000 kg
Gewicht	128 kg
Hubhöhe min.	2.200 mm
Hubhöhe max.	2.600 mm
Lichte Breite	2.400 mm
Abmessungen I-Träger	74 x 120 mm
Abmessungen LxBxH	2.500 x 1.200 x 2.520 mm



Trägerklemme

Art.Nr. 6330-617-190-1

Technische Daten	
Tragkraft	1.000 kg
Abmessungen LxBxH	175 x 64 x 230 mm
Trägerflanschbreite	75 - 220 mm



Kettzug K 1001

Art.Nr. 6330-617-100-1



Altölabsaug- & Auffangwagen Combo 70 - ohne Zylinder Die mobilen Geräte sind zum Absaugen von Altöl aus allen Fahrzeugen geeignet

Die Absaugung erfolgt durch Unterdruck direkt über die Peilstaböffnung mit Saugsonden bzw. Adaptern.

Nach der Unterdruckerzeugung durch die Vakuumpumpe können die Absauggeräte unabhängig vom Druckluftnetz betrieben werden; jedoch zur Entleerung des Behälters müssen sie wieder an dieses angeschlossen sein.

Um eine schnelle und effiziente Absaugung zu erzielen, sollte das Öl eine Temperatur von 80°C haben.

Effektive Absaugkapazität ca. 65 Lt

Art.Nr. 6432-373-500



Lieferumfang:

- Saugsonden flexibel: 1.000 mm lang, Ø 7 x 5 mm
700 mm lang, Ø 6 x 4 mm
700 mm lang, Ø 8 x 6 mm
- Saugsonden starr: 700 mm lang, Ø 5 x 4 mm
700 mm lang, Ø 6 x 5 mm
- zwei Räder & Lenkrollen
- 1,5 m Abgabeschlauch mit Auslaufrohr & Tropfschutz
- 1,5 m Vakuumschlauch mit Griffstück
- Überdruck- & Absperrventil
- Vakuumpumpe
- Tropfschutz
- Standardadapter für VW Group, PSA & BMWn

Ölentsorger MasterDrainer 80 Kombi

Profi-Altölaufang- und Absauggerät mit höhenverstellbarer Auffangwanne & Druckentleerung.

Der neue TECALEMIT Ölentsorger MasterDrainer setzt neue Maßstäbe in Sachen Gewicht, Bedienkomfort & Handhabung.

Art.Nr. 6430-138-548-80

Technische Daten	
Nutzhalt	70 Lt
Ø Auffangwanne	413 mm
Inhalt Auffangwanne	14 Lt
Lautstärke	75 dBa
Vakuum	max. 0,9 bar
Druckluftanschluss	Steckzapfen DN 7,2
Max. Arbeitshöhe	1.900 mm



Lieferumfang:

- Sicherheitsverschlussystem gegen Fehlbedienung bei Entleerung
- 80 Lt Auffangbehälter mit Fahrgestell auf 4 Lenkrollen
- Auffangwanne mit Tropfsieb
- kombinierter Entleerungs-/Absaugschlauch 1,8 m lang mit Handgriff & Adapter
- Ablagefächer auf dem Behälter
- Füllstandsanzeige
- 3 x Saugsonden Polyamid 940 mm lang, DN 5,4, flexibel
950 mm lang, DN 8,0, flexibel
1.200 mm lang, DN 5,4, flex.
- Sondenköcher für die mitgelieferten Sonden



Spritzschutz für MasterDrainer 80 Kombi

Art.Nr. 6430-270-277-00



Absaugadapter für MasterDrainer 80 Kombi

Zum Anschluss des Absaugschlauch/Entleerungsschlauch an die Entsorgungsstelle

Art.Nr. 6430-437-112-83



Auffangwanne für zwei 200-/220-Lt-BE

- zur Lagerung von Diesel, Frisch- und Altölen
- wasserrechtliche Bauartzulassung gemäß § 19 WHG
- bei Lagerung in Wasserschutzgebieten fragen Sie Ihr Wasserwirtschaftsamt
- Abmessung: 1.200 x 800 x 385 mm

Besonderheiten:

- verzinkte Gitterroste
- standfest
- vierseitig einfahrbar (Bodenfreiheit 100 mm)

Art.Nr. 6430-198-02



Ölwechselkit Automatikgetriebe

Passend für:

VW T6 15- 7-Gang DSG und 6-Gang DSG

- empfohlenes Wechselintervall: 50.000 km
- mit Dichtring
- mit Ölmenge für Standardölwechsel

Art.Nr. 1321-V10-322-3



Ölwechselkit Automatikgetriebe

Passend für:

Mercedes 7G-tronic

- mit Dichtring und Dichtungen
- inkl. Schrauben

Art.Nr. 0435-171-750



HIGHTEC MULTI SYNT DPF SAE 5W-30 60 Lt im Designfass

Rationalisierungs-Motorenöl der Premiumklasse auf HC-Synthese-Technologie für Pkw-Otto- und Dieselmotoren mit und ohne Turboaufladung einschließlich Rußpartikelfilter.

Freigaben: **BMW** Longlife-04; **MB**-Freigabe 229.31/229.51/229.52; **VW** 504 00/507 00;

Spezifikation: **ACEA** C3; **API** SP; **Opel/Vauxhall** OV 040 1547-D30/-G30; **Porsche** C30;

Empfehlung: **API** CF; **GM** dexos2; **VW** 503 00/506 00; Art.Nr. 5193-201-250-60D-99



Art.Nr. 5193-W10-...
diverse Größen: M - XXXL



Aktion nur gültig für Öl im Designfass von Rowe und nicht kombinierbar mit anderen Aktionen!

Turbolader Additive, 20 g

Dient zu Erstbefüllung neuer Turbolader, um sie nach dem Wechsel in der Einlaufphase vor Trockenheit und Ölmangelschäden zu schützen.

Art.Nr. 5023-207-66



Machen Sie Ihre Werkstatt attraktiver - mit dem Rowe® Ölabnahmevertrag und dem gratis Schmierstoff-Werkstatt-Schrank!

ROWE®

Bei einer Abnahme **ab 5.000 Liter** Rowe® Ölen innerhalb von 4 Jahren erhalten Sie:

Schmierstoff-Werkstatt-Schrank für 60 und 20 Lt Gebinde

- // Korpus und Türen in RAL 7016 Anthrazitgrau pulverbeschichtet
- // Türen über zentrales Zylinderschloss abschließbar
- // Traglast pro Einlegeboden mindestens 80 kg
- // Auffangwanne min. 60 Lt
- // 8 x Fächer für 20 Lt Gebinde

Art.Nr. 5193-805-767-109-9

und

8x Auslaufhahn für 20 Lt Kunststoffgebinde

- // für ein einfaches, sauberes und schnelles Umfüllen

Art.Nr. 5193-800-927-100-0



ab 5.000 Liter

BESTÜCKUNGSVORSCHLAG

Erstbestückung von mindestens 360 Litern Motor- und Getriebeöl

Motoröle PKW

Bezeichnung	Freigabe/Empfehlungen	Art.Nr.
HIGHTEC SYNT RS DLS SAE 5W-30	BMW Longlife-04 - MB-Freigabe 229.31/229.51/229.52 - VW 505 00/505 01 - Opel/Vauxhall OV 040 1547-D30 (nur/only Diesel)	20118
MULTI SYNT DPF SAE 5W-30	BMW Longlife-04 - MB-Freigabe 229.31/229.51/229.52 - VW 504 00/507 00	20125
MULTI FORMULA SAE 5W-40	MB-Freigabe 229.31/229.51 - VW 505 00/505 01	20138
SYNT RS SAE 5W-30 HC-FO	Ford WSS-M2C913-D	20146
SYNT RSF 950 SAE 0W-30	Ford WSS-M2C950-A - Jaguar Land Rover STJLR.03.5007	20150
SYNT RS D1 SAE 5W-30	Toyota, Suzuki, Opel, Mazda	20212
SYNT RS SAE 0W-30 HC-C2	PSA, Opel, Fiat, Peugeot, Toyota, Kia	20247

Motoröle NKW

Bezeichnung	Freigabe/Empfehlungen	Art.Nr.
TRUCKSTAR SAE 10W-40 MULTI-LA	Deutz DQC IV-10 LA - Mack EO-O PREMIUM PLUS - MB-Freigabe 228.51/228.31 - Renault RLD-3 - Volvo VDS-4	20096
TRUCKSTAR SAE 10W-40 X-TRA	Mack EO-N - MAN M 3277 - MB-Freigabe 228.5 - Renault RLD-2 - Scania LDF-3 - Volvo VDS-3	20120
TRUCKSTAR SAE 10W-40 HC-M	Mercedes Sprinter	20233

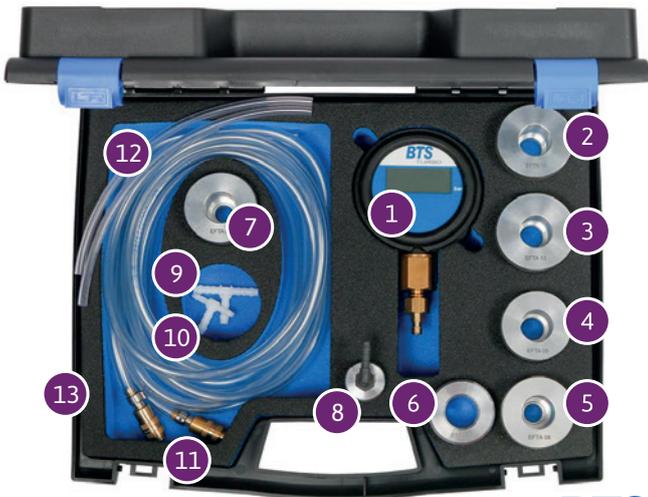


Viele weitere Öle auf Anfrage erhältlich.

Diagnosetool MESS02

Diagnose-Schnelltest des Kurbelgehäusedrucks, Abgas-
gedrucks und pneumatischen Ladedruckregelung.

Art.Nr. 1532-MES-S02



BTS
TURBO

Auch für
Benziner
und
Diesel

	Bestehend aus
1	Manometer mit DN5 Stecknippel
2	Adapter EFTA15
3	Adapter EFTA13
4	Adapter EFTA09
5	Adapter EFTA08
6	Adapter EFTA17
7	Adapter EFTA01
8	Schlauch Anschlussadapter
9	T-Stück 6/6/6
10	T-Stück 4/6/4
11	2 x 11 Schlauch 2,5 m mit Steckkupplung
12	2 x Schlauch 25 cm
13	Schaumstoffeinlage (gefräst)

E10 Additive, 150 ml

Speziell entwickelt, um Leistungsverlust
durch E10-Kraftstoff auszugleichen.

- hervorragender Korrosionsschutz
- Kat-getestet
- reinigt das Kraftstoffsystem
- verbessert die Beschleunigung
- bessere Fahreigenschaften

Art.Nr. 5023-218-05



Generator

Passend für:

Alfa Mito, Fiat 500, Ford KA

Art.Nr. 2167-319-019-1



Turbolader

mit mechanischer Regelung

Passend für:

VW T5

Art.Nr. 2167-651-456-2



Zahnriemenkit

• mit Wasserpumpe

Passend für:

Fiat 500, Panda etc. 1.2i 04-18

Art.Nr. 1107-530-046-230





Spüren Sie die Ruhe mit Gelenkscheiben von febi

Die oft als "Hardyscheibe" bezeichnete Gelenkscheibe ist ein elastisches Drehmomentübertragungselement, das in vielen Heck- und Allradkonfigurationen verwendet wird.

Die Aufnahmepunkte bestehen aus stabilen Metallhülsen die durch speziell entwickelte Fadenpakete miteinander verbunden sind. Das umschließende vulkanisierte Gummi dämpft Drehmomentspitzen, reduziert Stöße und schützt das Fadenpaket.

Diese Kombination isoliert Geräusche, reduziert den Körperschall und erhöht damit den Fahrkomfort und die Lebensdauer angrenzender Bauteile.



febi Fakten:

- ✓ Strategische Partnerschaft mit SGF - Erstausrüster und weltweiter Marktführer bei Gelenkscheiben
- ✓ Bereitstellung von mehr als 175 Gelenkscheiben und zugehörigen ProKits inkl. Befestigungsmaterial
- ✓ Die Tenpu®-Fasertechnologie sorgt für einen stärkeren Strang (5x so stark)
- ✓ Das Sortiment umfasst die **Standard Line** für alle gängigen Fahrzeuge und die **Power Line** für besonders leistungsstarke Fahrzeuge



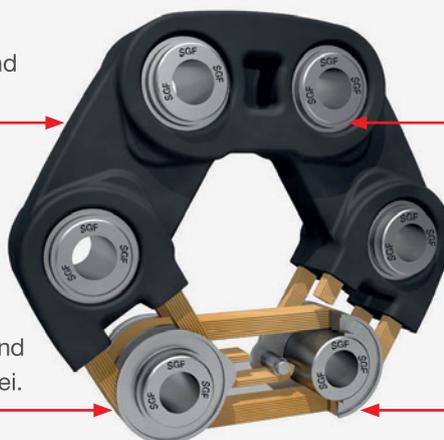
Qualität innen und außen

Das Gummi reduziert Vibrationen, während es die notwendige Flexibilität zulässt.

Die Tenpu®-Fasertechnologie minimiert Vibrationen und gewährleistet eine optimale Übertragung.

Die innere Textilkordel sorgt für Steifigkeit und trägt zu einem starken, flexiblen Gelenk bei.

Metalleinsätze für die Haltebolzen zum Einfügen von beiden Seiten der Gegenflansche.



Technical data can be subject to change | 12.2023

Gelenk, Längswelle



Passend für:
VW Golf 5/6, Tiguan 5N, Sharan 7N 4x4

Art.Nr. 1109-409-31



Gelenk, Längswelle

Passend für:
BMW 1er F2x Benziner 12-19

Art.Nr. 1109-050-84



Thermostat

• mit Sensor und Dichtung



Passend für:
BMW 1,3,X3,X5

Art.Nr. 2166-FKT-004-6



HIGHTEC MULTI SYNT DPF SAE 5W-30 im Designfass
Rationalisierungs-Motorenöl der Premiumklasse auf HC-Synthese-Technologie für Pkw-Otto- und Dieselmotoren mit und ohne Turboaufladung einschließlich Rußpartikelfilter.

Freigaben: BMW Longlife-04; MB-Freigabe
229.31/229.51/229.52;
VW 504 00/507 00;

Spezifikation: ACEA C3; API SP; Opel/Vauxhall OV 040
1547-D30/-G30; Porsche C30;

Empfehlung: API CF; GM dexos2; VW 503 00/506 00;



Rowe
AKTION
Kaufen Sie 1x200 & 2x60 Lt
und Sie erhalten
2 x Sitzkissen, 1 x Tischplatte
&
3x Rowe® T-Shirts
GRATIS dazu!*



Art.Nr.	Gebinde
5193-201-250-60D-99	60 Lt
5193-201-252-00D-99	200 Lt

Aktion nur gültig für Öl im Designfass von Rowe und nicht kombinierbar mit anderen Aktionen!

HIGHTEC SKM Kettensägenöl, 5 Lt

Wird zur Schmierung von Motorsägen namhafter Hersteller empfohlen.

Vorteile:

- hoher Verschleißschutz
- haftend („thixotrop“)
- universell einsetzbar

Art.Nr. 5193-210-150-050-99



HIGHTEC GREASEGUARD EP 2, 0,4 kg

Hochwertiges Mehrzweckfett auf Mineralölbasis. Hochwirksame EP-Zusätze verleihen diesem Produkt ein sehr hohes Druckaufnahmevermögen.

Empfohlen für den Einsatz in Wälz- und Gleitlagern. Temperatureinsatzbereich -30 °C bis +120 °C.

Art.Nr. 5193-500-010-004-99



Auftragstaschen mit Schlüsselfach

- mit Klettverschluss
- DIN A4
- VPE = 10 Stück



Farbe	Art.Nr.
schwarz	6120-901-532-7
blau	6120-901-526-2
grau	6120-901-531-2

Putzpapier blau

- 3-lagig
- ca. 1.000 Abrisse
- á 35 cm

Art.Nr. 6441-114-521-2



Handreiniger, 12,5 Lt

Handschonend und sparsam im Verbrauch.

- für die gründliche und schonende Händereinigung.
- entfernt auch hartnäckige Verschmutzungen wie Farben, Öl und Bremsabrieb

Art.Nr. 5023-336-3



Montagespray, 400 ml

Universell einsetzbar für Reparaturzwecke und Fehlersuche. Hilft, Konstruktionsteile in engste Passungen einzufügen und durch thermische Überlastung bedingte Fehler in elektrischen Schaltungen zu finden.

Art.Nr. 5023-891-6



Straßenbesen Elaston inklusive Stiel

- Breite: 40 cm
- Länge: 160 cm
- Ø Stiel: 28 mm

Art.Nr. 5205-070-468



Sichern Sie sich jetzt Ihren Verkaufsschrank!

Bestückter Autolampen-Verkaufsschrank (AVS) 12 V perfekt für kleinere Werkstätten & Geschäfte

- vordefinierte Bestückung
- Platz für alle Lampentypen
- „Eye-catching“ und hochwertiges Produkt
- Abmessungen HxBxT: 572 x 405 x 190 mm
- Gewicht: 7,5 kg
- Lampentester integriert

Art.Nr. 0201-510-639

OSRAM



Lieferumfang:

- 10 x H3 (64151)
- 20 x H7 (64210)
- 10 x H7L (64210L)
- 10 x H4 (64193)
- 10 x H1 (64150)
- 2 x H11 (64211)
- 20 x P21/5W (7528)
- 10 x P21/4W (7225)
- 20 x P21W (7506)
- 10 x PY21W (7507)
- 20 x R5W (5007)
- 20 x R10W (5008)
- 20 x C5W (6418)
- 20 x T4W (3893)
- 20 x W5W (2825)
- 10 x WY5W (2827NA)
- 20 x W16W (921)

Bestückter Lampenschrank 24 V speziell für NFZ



- Schrank mit Schloss
- Lampentester integriert
- mit Lampen-Poster

Art.Nr. 0202-510-838



Lieferumfang:

- 10 x H1 (64155)
- 10 x H3 (64156)
- 10 x H4 (64196)
- 10 x H7 (64215)
- 10 x H7 (64215TSP)
- 20 x R5W (5627TSP)
- 20 x R10W (5637TSP)
- 10 x PY21W (7510TSP)
- 10 x T4W (3930TSP)
- 10 x 2741 (2741)
- 10 x W3W (2841)
- 10 x W5W (2845TSP)
- 10 x C5W (6423)
- 20 x P21W (7511TSP)
- 10 x P21/5W (7537TSP)
- Lampenschrank
- Lampentester
- Poster



Practiboxwagen Fertiregal, beidseitig

bedrunka+hirth

- Abmessungen BxTxH:
725 x 613 x 1.430 mm
- Ausstattung:
4 x à 9
6 x à 6
4 x à 5
2 x à 4
2 x à 3

Art.Nr. 6115-FLB-B07-354-52



**Kennen Sie schon das Special für Betriebseinrichtung
von Bedrunka+Hirth? Erkundigen Sie sich bei uns!**

Werkstattplantafel

- Betriebsabläufe professionell und vorausschauend planen
- Organisationshilfe für Personaleinsatz, Disposition und Auftragsdokumentation
- Tafelelemente sind im modernen Design und in zeitloser Farbgebung gestaltet
- Tafelelemente für 6, 10 oder 15 Arbeitsplätze sind individuell erweiterbar



für DIN A4-Belege Hochformat	Abmessungen BxHxT	Schienenzahl
Art.Nr. 6120-901-987-4	550 x 1.285 x 78 mm	10
Art.Nr. 6120-901-987-8	550 x 1.765 x 78 mm	15

für DIN A4-Belege Querformat	Abmessungen BxHxT	Schienenzahl
Art.Nr. 6120-901-958-8	1.575 x 900 x 78 mm	6
Art.Nr. 6120-901-958-9	1.575 x 1.285 x 78 mm	10
Art.Nr. 6120-901-959-0	1.575 x 1.765 x 78 mm	15

Problem:

AdBlue® und andere SCR-Flüssigkeiten können unter ungünstigen Bedingungen kristallisieren.

Am Injektor können sich Biuret- und Triuret-Ablagerungen bilden.

AdBlue® läuft nicht vollständig aus den Rücklaufleitungen ab und Kristalle verstopfen diese mit der Zeit.



Die Lösung: SCR-Additiv Anti-Kristall für AdBlue®

Ist eine aschefreie Additivkombination zur Vorbeugung von Störungen im SCR-System von Dieselmotoren. Reduziert durch reinigende Tenside die Bildung von Ablagerungen im AdBlue®-Tank und AdBlue®-Einspritzsystem.

Gewährleistet feinste Zerstäubung der Harnstofflösung durch Herabsetzung der Oberflächenspannung (Leidenfrost-Effekt). Optimiert den Rücklauf des AdBlue® ins System und minimiert so das Risiko von AdBlue®-Kristallisation.

Das neue Additiv schützt das SCR-System zudem vor dem Einfrieren der Flüssigkeit. Ab -11,5 °C gefriert AdBlue®, mit dem Additiv reduziert sich der Gefrierpunkt auf -16 °C.

Wichtigste Vorteile:

- ✓ Verhinderung von Ablagerungsbildung
- ✓ Verbesserung des Gefrierpunkts des AdBlue®
- ✓ schützt die Pumpe
- ✓ Verbesserung des Auslaufverhaltens, bspw. der Rücklaufleitung, durch Herabsetzen der Oberflächenspannung
- ✓ reduziert die Biuret- und Triuret-Bildung (Kondensationsprodukt des Harnstoffs)



Art.Nr.	Gebinde
5023-218-98	250 ml
5023-218-00	2,5 Lt



ohne Additiv

mit Additiv

Eigendiagnosegerät MX900 TS - alle Updates sind in den ersten 2 Jahren inklusive!

Leistungsstarkes acht Zoll Servicetablett mit Quad-Core-Prozessor und einer Bluetooth VCI für maximale Geschwindigkeit und Effizienz. Dieses Servicetablett hat seinen Schwerpunkt in der RDKS-Funktion und eignet sich hervorragend für die meisten Servicearbeiten, einfachere Diagnosevorgänge und alle RDKS bezogenen Aufgaben.

Vollständige Systemdiagnose

- umfassende Hersteller- und Modellabdeckung, außergewöhnliche Systemabdeckung auf OE-Niveau für alle Systeme
- intelligente AutoVIN-Technologie zur einfachen Identifizierung von Fahrzeugen
- unterstützt DoIP- und CAN FD-Protokolle
- Pre & Post Scan Berichte
- Ein-Klick-Upload, Anzeigen, Teilen und Drucken von Berichten
- Ein-Klick-Reset, schnelle Inspektionsrückstellung und Direktzugriff auf weitere Servicefunktionen
- automatische System- und Software-Updates mit Echtzeit-Push-Benachrichtigung über Wi-Fi

Vollständige TPMS-Funktionen

- erweiterte TPMS-Diagnose
- Aktivierung nahezu aller bekannten TPMS-Sensoren
- Programmierung von AUTEL MX-Sensoren
- umfassende Reprogrammierung über die OBD-Schnittstelle

Art.Nr. 6219-AU3-009-04



AUTEL

Technische Daten	
VCI-Anbindung	Bluetooth®
OEM Autorisierung (SGW)	FCA, Renault, Nissan, Hyundai/Kia
HaynesPro Lizenzierung	Full
Endoskopkamera	mit Endoskopkamera Anschluss
Batterie-Test Funktion	BT506 kompatibel
TPMS RDKS Funktion	mit TPMS / RDKS Modul

Startbooster 12/24 V - mit patentierter RRT-Technologie (Schnellladetechnologie)

Die kompakten und leistungsstarken Geräte von Projecta garantieren dir jederzeit einen zuverlässigen Start.

- mit Batterietestfunktion inkl. Display
- Verpolungsschutz



PROJECTA

Type & Spitzenleistung	Starthilfe 2.000 A	Starthilfe 3.000 A
Display	vorhanden	vorhanden
Akku	LiFePO4	LiFePO4
Leistung Akku	6 Ah 12 V/3 Ah 24 V	12 Ah 12 V/6 Ah 24 V
Gewicht	2,6 kg	10,6 kg
Kabellänge	59 cm	150 cm
Hubraum max. Benzin	7 Lt	12 Lt
Hubraum max. Diesel	6 Lt	12 Lt
Spitzenleistung 12/24 V	2.000 A/2.000 A	3.000 A/3.000 A
Querschnitt	25 mm ²	50 mm ²
Art.Nr.	6126-IS2-000	6126-IS3-000



Starthilfe 2.000 A



Starthilfe 3.000 A

Machen Sie die Rechnung auf!



Bosch bezahlt Ihre Werkstattausrüstung.

CombiPlus

bosch-werkstattwelt.at

Refinanzierung von
Werkstattausrüstung
durch Kfz-Ersatzteile

Kalibriersystem DAS 3000

Computergesteuerte Kalibrier-
vorrichtung für
Fahrerassistenzsysteme.

Mit volldigitaler Abstandsmessung
und Ausrichtung auf die Fahrachse.

Kurze Rüstzeiten und
unkomplizierter Aufbau für
präzise Messergebnisse.

Art.Nr. 6216-068-430-010-9



Lieferumfang:

- Fahrzeugen und Kalibriergestell
- VW-Multifunktionsstafel (Frontkamera & -Radar)
- Präzisions-Messbalken für Multi Target-Shop
- integriertes Dual-Kamera-Set
- Universal-Radhalter mit Target
- Abstandsmesshilfe (Säule mit Target)
- Software für die Ausrichtung (über DDM) Steuerung der fahrzeugspezifischen Kalibrierung mit der Diagnosesoftware ES[tronic] 2.0 online von Bosch
- Profi Paket DAS 3000

Erkundigen Sie sich auch nach der
Kalibriertafel für Lidar-Sensor



Inklusive Profi Paket DAS 3000

- Aufbewahrungsbox
- Mercedes Typ 1 (Pkw + Sprinter)
- Universal Typ 1.1 für Kia, Hyundai, Fiat, PSA, Opel
- Mazda Typ 1, Typ 2 (Set)
- Nissan Typ 1 (Set), Typ 2 (Set)
- Toyota Typ 1, Typ 3
- Honda Typ 1 (Set), Typ 3
- Universal Typ 2 für Renault, Smart, Opel Movano, Mitsubishi Typ 1



Mobiler Diagnosetester KTS 960*

Advanced-Paket

Die komplette Funk-Lösung für Steuergeräte-Diagnose

- mit ISO-System für amerikanische & asiatische Fahrzeuge
- mit OBD-CAN-Protokolle
- inklusive OBFCM-Software

Art.Nr. 6216-KTS-960

* Kundenseitig muss ein komplett aktueller Windows PC od. Laptop verkabelt zu unseren Komponenten gestellt werden. Software kann selber oder auf Wunsch von uns kostenpflichtig installiert werden.



Lieferumfang:

- KTS 560 mit 1 Kanal Multimeter
- DCU 220
- Software 1HL ESI[tronic]-Paket-Advanced
- 2 x Zusatzlizenzen

Batterielader C30

Für schnelles, effizientes und flexibles Laden

Der C30 wurde für 6 - 12 V Blei-Säure-, -AGM-, -GEL-, -EFB- und -Offen-Batterien in Motorrollern, Motorrädern, Pkw und Motorbooten konzipiert.

Der Ladevorgang wird mit der Ein-Knopf-Bedienung angepasst.

Vorteile im Überblick:

- Ein-Knopf-Bedienung
- Automatische Ladesteuerung
- Staub- und spritzwassergeschützt (IP 65)
- Erhaltungsladung
- Kurzschluss-/Verpolschutz
- Überhitzungsschutz
- Memory-Funktion
- Regenerationsfunktion

Art.Nr. 0704-018-991-103-0



Batterielader C70

Der robuste, moderne Batterielader

Der C70 lädt 12 - 24 V Blei-Säure-, -AGM-, -EFB-, -GEL- und -Offen-Batterien.

Er eignet sich für Pkw, Nfz und Motorboote.

Die Ein-Knopf-Bedienung vereinfacht den Ladevorgang.

Vorteile im Überblick:

- Ein-Knopf-Bedienung
- Automatische Ladesteuerung
- Staub- und spritzwassergeschützt (IP 65)
- Erhaltungsladung
- Kurzschluss-/Verpolschutz
- Überhitzungsschutz
- Memory-Funktion
- Regenerationsfunktion
- Stützladebetrieb

Art.Nr. 0704-018-991-107-0



Paket 187 - HV100L - Scherenhubtisch mobil für Akkus von Elektro-Autos

Geeignet für den sicheren und komfortablen Aus- und Einbau von Motoren, Getrieben, HV-Batterien uvm.

- Sichere Aufnahme und Befestigung von Bauteilen
- Viel Platz unter dem Fahrzeug durch kompakte Bauweise
- Mit Last leicht zu rangieren dank kugelgelagerter Kunststoffrollen
- fixe Aufnahmeplatte mit 2 x 7 Bohrungen zur sicheren Befestigung von verschiedenen Aufnahmeadaptern
- serienmäßige Wartungsstützen erlauben ein sicheres Arbeiten beim Warten des Hubtisches

Art.Nr. 6320-HV1-00L

Technische Daten	
Steuerung	hydraulisch, über Fußpumpe
Tragkraft	1.000 kg
Länge	1.646 mm
Aufnahme Länge	1.260 mm
Hubtisch Breite	740 mm
Bauhöhe	535 mm
Hubhöhe max.	1.835 mm
Gewicht	230 kg
Hubweg	1.300 mm



Einfaches Manövrieren & sicheres Parken dank zwei Schwenkrollen mit integrierten Feststellbremsen

Fußhydraulisch gesteuerter Lasthub mit doppelt wirkender Pumpe für schnelles und kraftschonendes Heben - Stufenlose, exakte Dosierung der Absenkgeschwindigkeit

Paket 48 - HV Safety 2000: speziell für den Automotiven Bereich entwickelt!

Garantiert das Messmodul die strikte Einhaltung aller Sicherheitsanforderungen.



- menügeführte Messung
- aktive Isolationswiderstandsmessung
- integriertes Voltmeter bis zu 1.000 V
- Potenzialausgleichsmessung entsprechend UNECE R100
- Standard Multimeterfunktionen
- geführte Diagnose und Messablauf
- Stromversorgung durch USB Schnittstelle
- kalibrierbar für reproduzierbare Genauigkeit

Art.Nr. 6214-VS8-904



Kundenseitig muss ein komplett aktueller Windows PC verkabelt zu unseren Komponenten gestellt werden. Software kann selber oder auf Wunsch von uns kostenpflichtig installiert werden.



KURS

für Hochvolttechniker HV 2 und HV 3

Sie erlernen die Grundlagen, die Gefahren sowie die Bauteile und die Entwicklung des Hochvolt-Systems - alles, was Sie zum Thema HV wissen müssen.

Referent: **Hr. Helmut Glas**, Trainer für Hochvolttechnik und Elektromobilität

Alle Infos unter www.auto-kastner.at in der Rubrik „Kurse“.



Wann	Wo
HV 2 Mo - Mi, 13. - 15.05.24	Kastner Zentrale Innsbruck
HV 3 Mo - Di, 01. - 02.07.24	Kastner Zentrale Innsbruck
HV 2 Di - Do, 01. - 03.10.24	Kastner Zentrale Innsbruck
HV 3 Mi - Do, 18. - 19.12.24	Kastner Zentrale Innsbruck



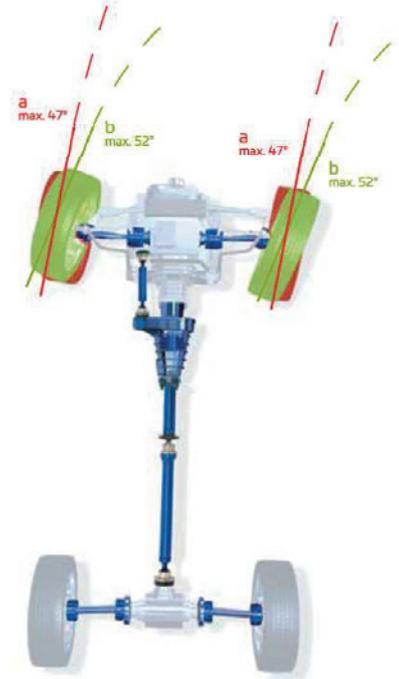
Tech Tip von GKN - dem führenden Hersteller für Antriebskomponenten

Ersatzgelenk mit veränderten Eigenschaften: der Lenkeinschlag wird durch das radseitige Gelenk begrenzt.

GKN-SX-Gelenk: sein Beugungswinkel entspricht dem des OE-Gelenks (max. 52°).

Die Lenkgeometrie bleibt unverändert. Nur durch den Einsatz des Austauschgelenks vom Typ „SX“ kann der ursprüngliche maximale Lenkeinschlag, sowie das volle Leistungsvermögen, bei gleichen Abmessungen des Gelenks am Fahrzeug erhalten werden!

Wird ein Gelenk durch ein Produkt ersetzt, was nicht dem Original verbauten Beugewinkel entspricht, führt dies zu Einschränkungen des Lenkeinschlages, sowie das volle Leistungsvermögen wird nicht erreicht, was zu entsprechenden Komfort Einbußen führt.



SX Gelenk Antriebswelle

Passend für:

Audi A4 8W

Art.Nr. 1451-360-97



Kardanwelle

Passend für:

Fiat Panda 169/312 4x4

Art.Nr. 1452-GKN-P20-007



Kupplungssatz

Die Vorteile von aufbereiteten Kupplungen in OE-Qualität sprechen für sich!

- Qualität auf höchstem Niveau: Aufbereitung ausschließlich von OE-Teilen
- 24 Monate Gewährleistung - wie bei einem Neuteil
- Vermeidung von Engpässen in der Teileversorgung durch europäische Produktion
- zeitwertgerechte und schnelle Reparatur, auch dank hoher Verfügbarkeit

Art.Nr.	Beschreibung	passend für
2167-901-061	mit Ausrücklager	VAG
2167-901-654	mit Ausrücklager	VW Polo 09- Skoda Fabia 06- Seat Ibiza 08





Und ab sofort
**BEI UNS
LAGERND!**

LAGERND!
Sofort lieferbar



SACHS PRODUKTE FÜR PKW

**BEWÄHRTE LEISTUNG,
HÖCHSTE ZUVERLÄSSIGKEIT...**



SACHS Produkte werden aus hochwertigen Materialien gefertigt und sind auf dem neuesten Stand der Technik. Sie stehen für Leistungsstärke und Zuverlässigkeit. Deshalb statten zahlreiche renommierte Autohersteller ihre Fahrzeuge mit Produkten von SACHS aus: Mehr als 10 Mio. Neuwagen laufen jedes Jahr mit SACHS Stoßdämpfern vom Band.

SACHS liefert außerdem Qualitäts-Kupplungen für die Erstausrüstung und den Ersatzteilemarkt.

AC - hydraulischer Getriebeheber VL6 & VL10 stufenlose Regelung ermöglicht präzise Positionierung

- handbetätigte Totmannsteuerung für optimale Sicherheit beim Absenken
- galvanisierte Hubkrone und Beine
- eingebautes Sicherheitsventil gegen Überlastung
- große und kräftige Räder für optimale Stabilität und Mobilität
- hartverchromte Kolbenstange und Pumpkolben sichern lange Lebensdauer
- einsetzbar für verschiedene Aufgaben wie Feder- und Auspuffmontage & Tankeinbau

Technische Daten	VL6	VL10
Kapazität	600 kg	1.000 kg
Höhe min.	1.130 mm	1.170 mm
Höhe max.	1.965 mm	2.000 mm
Breite	530 mm	550 mm
Gewicht	33 kg	40 kg
Raddurchmesser	80 mm	80 mm
Art.Nr.	6330-VL6	6330-VL10



Universalhalter UB15 für Getriebeheber

- geeignet für Kolben mit Ø 25 - 60 mm
- Ablage für Werkzeuge, Schrauben und Kleinteile
- erlaubt handfreies Entleeren von Öl-Filtern
- Öl-, Säure- & Kühlflüssigkeitsresistent
- ausgestattet mit einer 15 Lt Auffangwanne

Art.Nr. 6330-590-035-0



Aufnahme-Sattel für Getriebeheber

- für Montage von Federn, Tanks, Auspuff usw.
- passend für: VL6 & VL10

Art.Nr. 6343-905-950-0



Gummiauflage

- für S-Sattel zum Schutz des Unterbodens
- passend für Aufnahme-Sattel

Art.Nr. 6343-360-140-0



Unterstellbock ABS12-450 mit Gewindespindel Für fast alle Fahrzeuge

Robuste Konstruktion sichert maximale Stabilität und lange Lebensdauer zu.

Eine Gewindespindel sichert schnelle und präzise Höheneinstellung zu.

Art.Nr. 6343-510-075-0

Technische Daten	
Kapazität	12 t
Höhe min.	450 mm
Höhe max.	725 mm
Breite	420 mm
Gewicht	14 kg

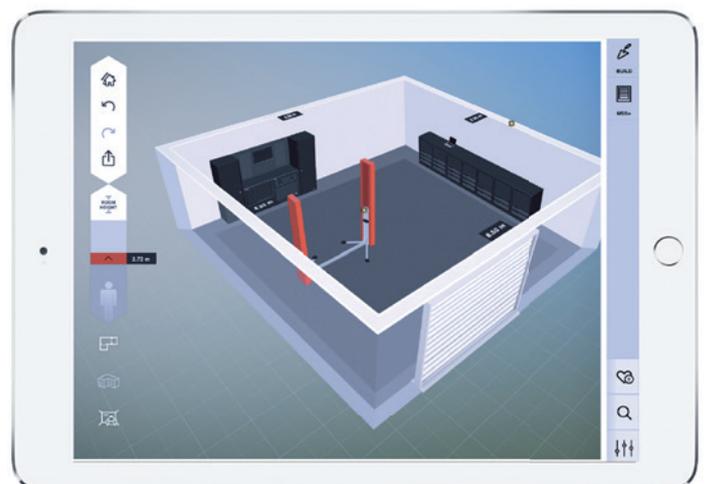




Sonic MSS+ 3D Konfigurator.

Die MSS+ 3D Konfiguratorapp von Sonic bietet die Möglichkeit, den perfekten Arbeitsplatz für Ihre Werkstatt zu erstellen. Sonic erstellt ultimative Arbeitsabläufe mit den modularen MSS+ Konfigurationen und arrangiert alles von der Planung bis zur Gestaltung und Lieferung in Ihre Werkstatt.

Neugierig? Kontaktieren Sie uns.



Werkstattwagen S15 gefüllt, 765-tlg.

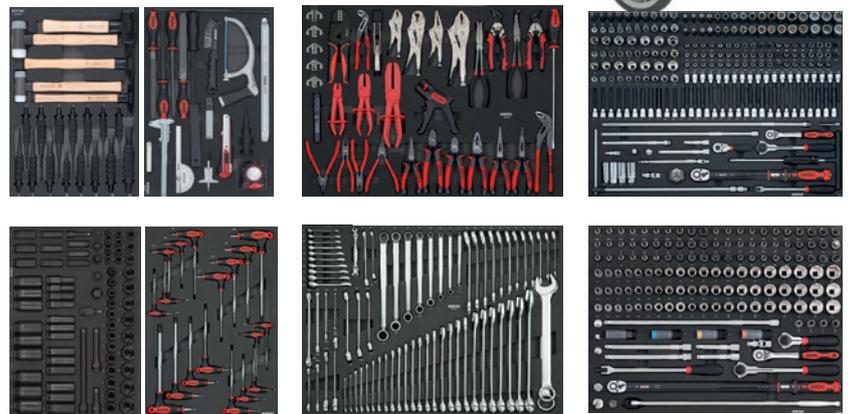
10 Jahre Garantie, sowie schnelle und unkomplizierte Abwicklung

- verstärkte Arbeitsplatte aus Edelstahl
- Schubladen 100% ausziehbar
- 2 integrierte Dosenhalter
- inkl. Papierrollenhalter
- 4 Schwerlastrollen, jeweils 300 kg Belastbarkeit
- fortschrittliches Schubladenblockiersystem als Kippschutz
- mit 14 Schubladen, davon 7 gefüllt

Art.Nr. 6005-AN2-024-010-1



SONIC



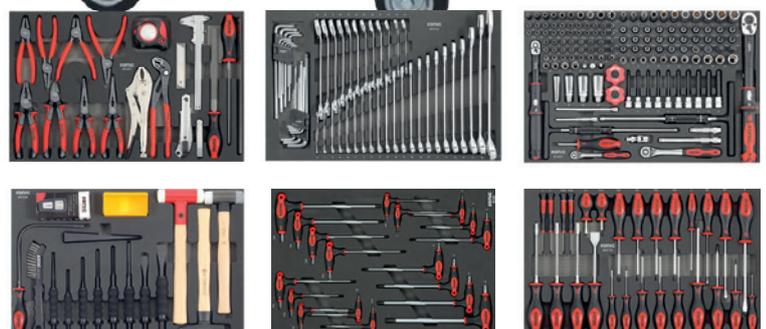
Technische Daten	
Gesamtbelastbarkeit	1.050 kg
Abmessungen LxBxH	1.654 x 658 x 1.179 mm
Gewicht	296,3 kg

Werkstattwagen NEXT S9 gefüllt, 325-tlg.

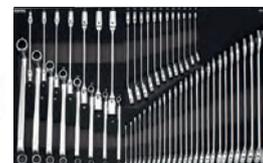
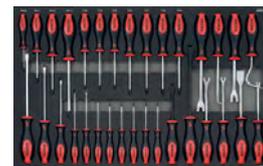
10 Jahre Garantie, sowie schnelle und unkomplizierte Abwicklung

- verstärkte Arbeitsplatte aus Edelstahl mit integrierten Seitenfächern
- Dosenhalter und Papierrollenhalter
- 4 Schwerlastrollen mit jeweils 300kg Belastbarkeit
- 7 flache und 1 tiefe Schublade
- flache Schubladen haben Schubladenschienen mit 60 kg Tragkraft
- tiefe Schubladen haben Schubladenschienen mit 120 kg Tragkraft
- fortschrittliches Schubladenblockiersystem als Kippschutz
- speziell für Motorradreparaturen

Art.Nr. 6005-734-977



Technische Daten	
Gesamtbelastbarkeit	900 kg
Abmessungen LxBxH	833 x 518 x 1.029 mm
Gewicht	123,5 kg



Werkstattwagen S12 NEXT gefüllt, 485-tlg. 10 Jahre Garantie, sowie schnelle und unkomplizierte Abwicklung

- Verstärkte Arbeitsplatte aus Edelstahl mit integrierten Seitenfächern
- Dosenhalter und Papierrollenhalter
- 4 Schwerlastrollen mit jeweils 300 kg Belastbarkeit
- 7 flache und 1 tiefe Schublade
- flache Schubladen haben Schubladenschienen mit 60 kg Tragkraft
- tiefe Schubladen haben Schubladenschienen mit 120 kg Tragkraft
- fortschrittliches Schubladenblockiersystem als Kippschutz

Art.Nr. 6005-748-578



**Kennen Sie schon die
Global Bestsellers?**

Erkundigen Sie sich!

Technische Daten	
Gesamtbelastbarkeit	900 kg
Abmessungen LxBxH	1.004 x 518 x 1.029 mm
Gewicht	172 kg

*Leasinglaufzeit: jeweils 42 Monate, quartalsmäßige Zahlweise (auf Wunsch monatlich vereinbar). Die einmalige Bearbeitungsgebühr beträgt EUR 75,00 + USt., diese entfällt bei elektronischer Signatur. Das/die Leasingobjekt(e) müssen versichert sein – separate Standard Vorschriftung durch Leasinggeber oder Nachweis Eigenversicherung. Mit Bezahlung der 42 Monatsraten ist kein automatischer Eigentumsübergang verbunden. Die einmalig anfallende Finanzamtsgebühr beträgt 1% errechnet aus allen wiederkehrenden Kosten plus etwaiger Einmalleistungen. Eventuelle weitere Nebenkosten sind bitte aus dem Vertrag zu entnehmen.

** Leasinglaufzeit: jeweils 60 Monate, monatliche Zahlweise. Alle Preisangaben sind Nettopreise ohne MwSt. Die Vertragserrichtungskosten von EURO 125,00 zzgl. MwSt. werden mit der ersten Ratenzahlung in Rechnung gestellt. Die staatliche Vergebühung ist einmalig abzuführen. Mit Bezahlung der 60 Monatsraten ist kein automatischer Eigentumsübergang verbunden.

Fotos sind Symbolfotos, Abbildungen enthalten teilweise Optionen, Änderungen, Satz- u. Druckfehler vorbehalten. Preisänderungen und Preisanpassungen aufgrund der aktuellen Rohstoff- & Energiesituation behalten wir uns vor.

Impressum: Autbedarf Karl Kastner GmbH, FN 2747p, LG Innsbruck. Für den Inhalt und Druck verantwortlich: Autbedarf Karl Kastner GmbH; April 2024

www.auto-kastner.at

6020 Innsbruck
6830 Rankweil
8073 Feldkirchen bei Graz
8160 Weiz

Trientlgasse 24
Gisingerstraße 2
Kalsdorfer Straße 41
Werksweg 106

0512/3312 0
05522/736 14
0316/244 025
03172/39 75

8431 Gralla
8572 Bärnbach
8750 Judenburg
2345 Brunn

Gewerbepark Süd 20
Dr. Niederdorferstr. 16a
Gabelhoferstr. 8 - 10
Rennweg 77

03452/843 56
03142/236 30
03572/440 40 0
02236/378 90 0